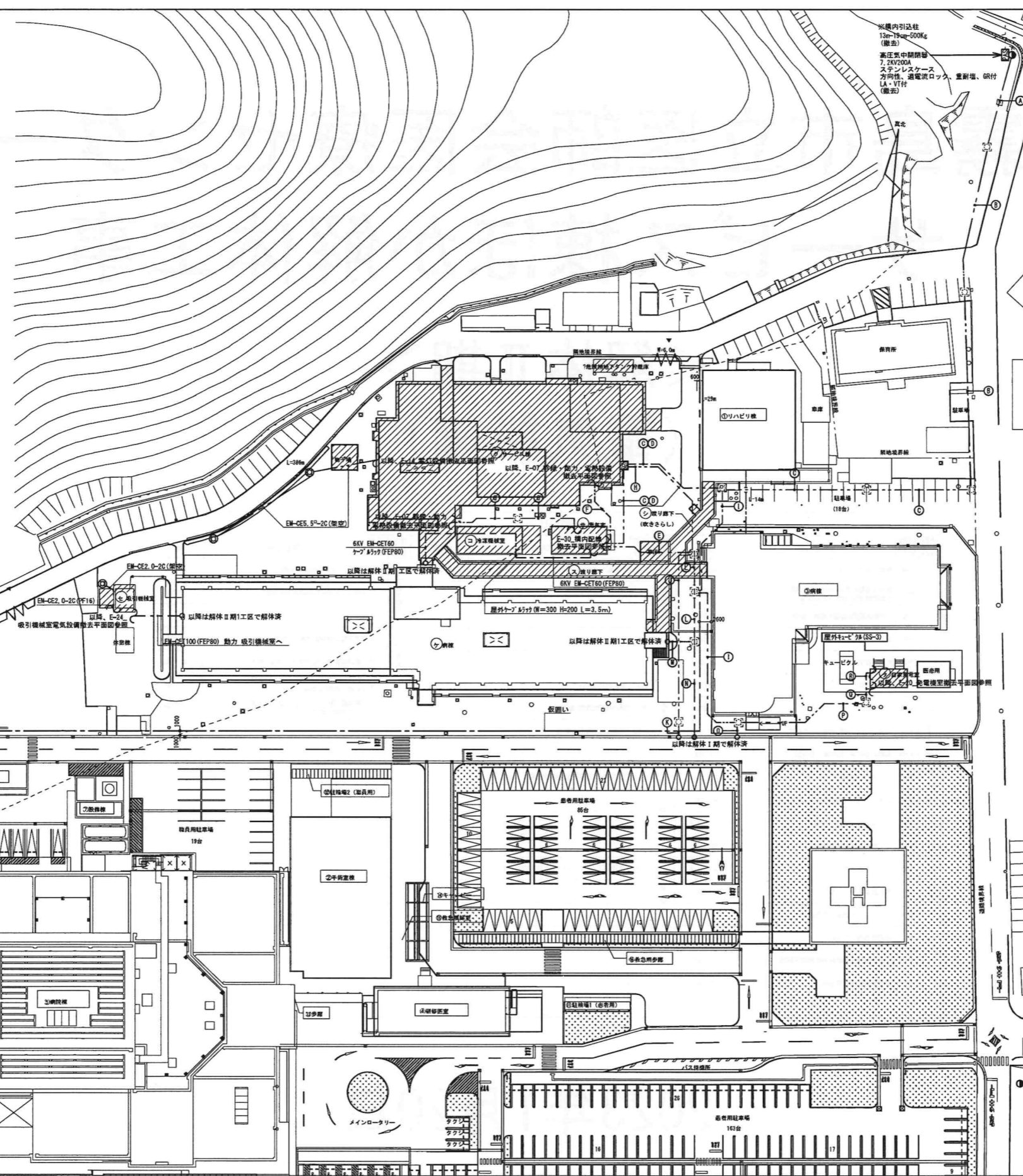


- 撤去工事注意事項**
- 撤去前に既存状況を十分調査し他施設、他設備に影響のない様にする事。
 - 発生材のうち引渡しを要しない物は全て場外搬出し、「排気物の処理及び清掃に関する法律」を遵守し、マニフェストシステムにより適切に処理する事。
 - 照明器具の蛍光灯ランプ、水銀ランプについては破壊しないよう取り外し水銀回収処理業者に処理を依頼し、処理引受を確認できる書類を提出する事。
 - PCB使用電気機器（特別管理産業廃棄物）は、特別管理産業廃棄物保管基準（廃棄物の処理及び清掃に関する法律施行規則）を受けた適度省通達「PCB使用電気機器等の保管について」に基づき、金属製、プラスチック製等、耐腐食性の容器に収納し基準に定める表示を行い、種類、数量、保管場所を記載した台帳を作成し、監督員が指定する場所に引き継ぐ事。
 - 万一取壊しに損傷を与えた場合は、速やかに請負者の負担において原形復旧する事。
 - 平面図中の太線部分は原則撤去とする。
 - 天井内及び壁内配管でコンクリート打込み部分については、配管のみ撤去し配管は突出し部分で切断する事。
 - 本図面に特記なき配管・配管・配線器具等不要なものは受注業者において撤去を行い処分する事。
 - 埋設物には十分に注意する事。
 - 本図面は参考とする。

凡例	名称	仕様	備考
---	キュービクル(SS-3)		既設のまま
---	既設電灯分電盤		既設のまま
---	既設開閉器		既設のまま
---	ブルボックス	解体1期撤去工事	既設のまま
---	マンホール	解体1期撤去工事	既設のまま
---	マンホール	新築工事	既設のまま
---	マンホール	建築工事	撤去
---	露出配管・配線		撤去
---	天井内配管・配線		撤去
---	地中埋設配管・配線		撤去
---	架空配線		撤去
---	地中埋設配管・配線		既設のまま
---	既設配管・配線		既設のまま



申請建物

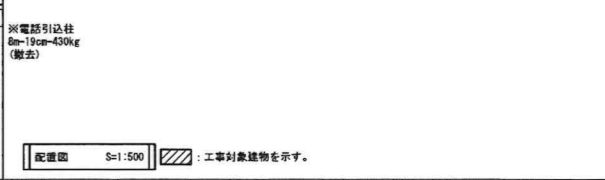
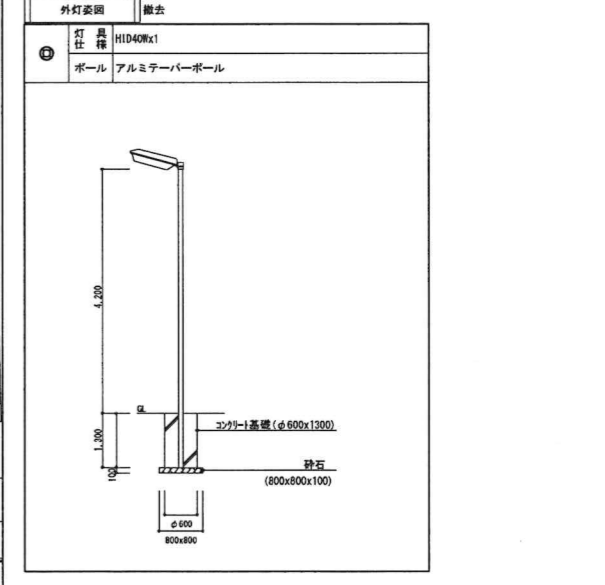
記号	建物名	建築面積 (㎡)	延べ面積 (㎡)	構造	階数
②	手術室棟	756.25	1,466.98	RC造	2階建
⑤	病棟	6,534.01	2,322.81	S造	6階建
⑥	廃棄物保管庫	123.90	115.50	RC造	1階建
⑦	設備棟	59.00	59.00	RC造	1階建
⑧	受水槽ポンプ室	13.95	13.95	S造	1階建
⑨	身障者駐車場キャノピー	213.28	97.95	S造	1階建
⑩	カーポート	61.40	51.95	S造	1階建
⑪	駐車場1 (患者用)	14.48	28.96	S造	1階建
⑬	歩廊	18.88	0.00	S造	1階建
⑭	キャノピー	67.20	0.00	S造	1階建
⑮	救急処置室	19.50	22.50	S造	1階建
計		7,881.84	25,179.30		

既存建物

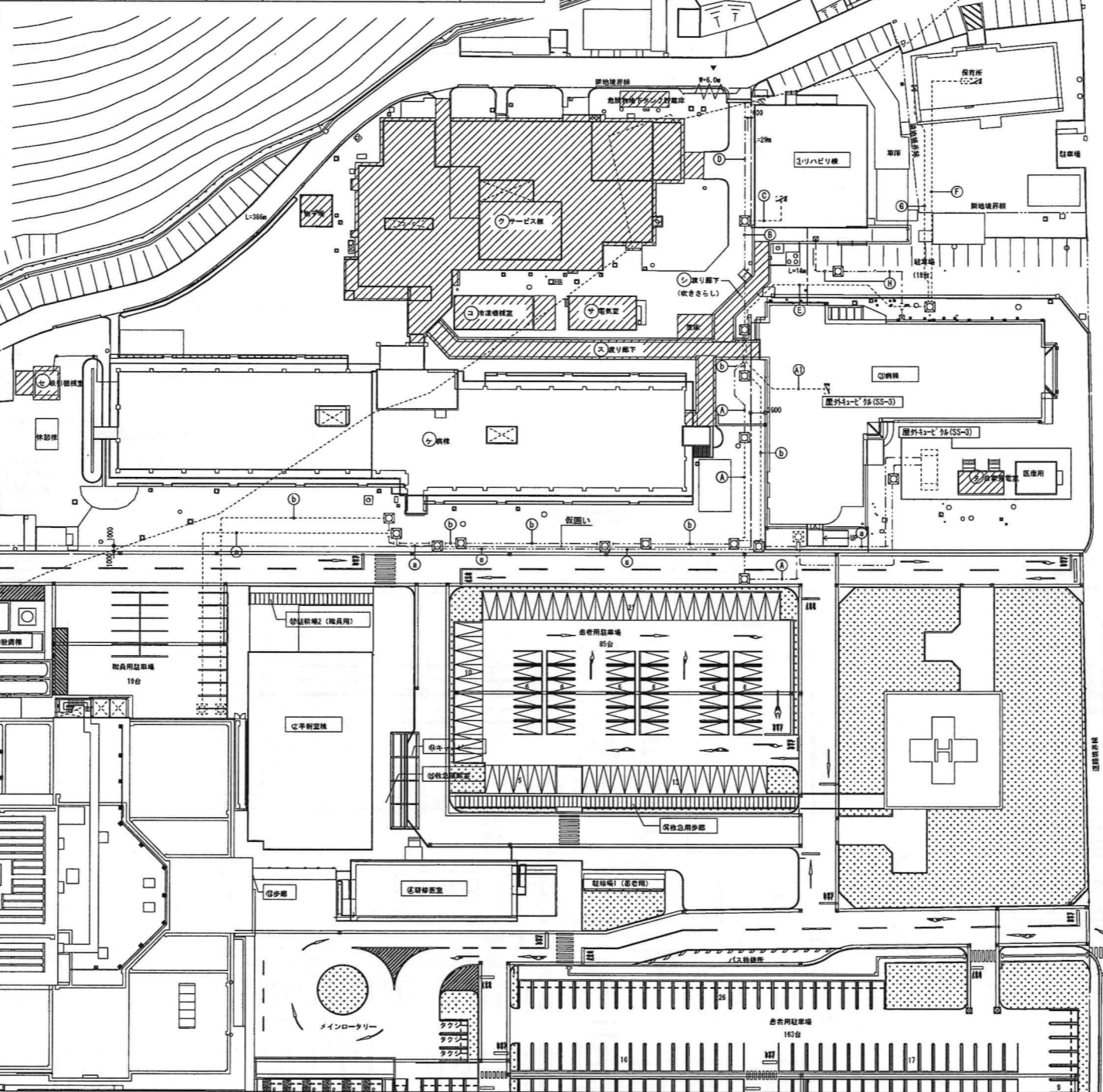
記号	建物名	建築面積 (㎡)	延べ面積 (㎡)	構造	階数
①	リハビリ棟	437.23	437.23	S造	1階建
③	病棟	1,167.69	1,167.69	S造	1階建
④	研修医室	276.30	523.80	S造	2階建
計		1,881.22	2,128.72		

撤去建物

記号	建物名	建築面積 (㎡)	延べ面積 (㎡)	構造	階数	竣工年
㊦	サービス棟	1,429.47	1,408.65	RC造	1階建	S57
㊧	病棟	1,934.00	4,655.00	RC造	3階建	S57
㊨	冷凍機械室	84.00	84.00	RC造	3階建	S59
㊩	電気室	72.00	72.00	RC造	1階建	H24
㊪	渡り廊下 (吹きさらし)	107.19	0.00	S造	1階建	
㊫	渡り廊下	186.85	186.85	S造	1階建	H16
㊬	吸引機械室	14.00	14.00	CB造	1階建	S57
㊭	自家発電室	32.00	32.00	RC造	1階建	S53
計		3,859.51	6,452.50			



記号		記号	記号	用途・行き先	備考	記号	記号	記号	用途・行き先	備考			
A	EM-CET38°	既設FEP50	動力	キュービクル ~ リハビリ棟 S-1	既設のまま	F	既設EM-CET60°	既設FEP65	電灯	キュービクル ~ 保育所 L-1	既設のまま		
	EM-CET38°	既設FEP50	電灯	キュービクル ~ リハビリ棟 L-1	既設のまま		EM-TXEO. 5-10P	FEP30	電話	総合ケア棟 ~ 保育所 T-1	既設のまま		
	EM-FP14°-20	既設FEP50	電灯	キュービクル ~ 総合ケア棟 1QL L1-01	既設のまま		EM-S-7C-FB	FEP30	テレビ	総合ケア棟 ~ 保育所 T-1	既設のまま		
	EM-CET38°	既設FEP50	電灯	キュービクル ~ 総合ケア棟 1QL L1-02	既設のまま								
	既設EM-CET160°	既設FEP65	電灯	キュービクル ~ 保育所 L-1	既設のまま		G	既設EM-CET22°	既設FEP50	動力	キュービクル ~ 保育所 S-1	既設のまま	
	既設EM-FP14°-20	既設FEP50	電灯	キュービクル ~ 総合ケア棟 1QL L1-01	既設のまま								
	既設EM-CET38°	既設FEP50	電灯	キュービクル ~ 総合ケア棟 1QL L1-02	既設のまま			H	EM-EFZ. 0-3C	FEP30・ZnGP36	医療用コンセント	総合ケア棟 ~ リハビリ棟 L-1	既設のまま
	既設EM-CET22°	既設FEP50	動力	キュービクル ~ 保育所 S-1	既設のまま				EM-TXEO. 5-10P	FEP30・ZnGP36	電話	総合ケア棟 ~ リハビリ棟 T-1	既設のまま
	6.6KV EM-CET38°	既設FEP80	幹線引込	新病棟6階電気室 ~ 屋外キュービクルSS-3	既設のまま				EM-S-7C-FB		テレビ	総合ケア棟 ~ リハビリ棟 変圧ユニット	既設のまま
		既設FEP50	電話引込	新病棟1階MF室 ~ 総合ケア棟 TC-1	既設のまま				EM-HP1. 2-2C		放送	総合ケア棟 ~ リハビリ棟 アンプ	既設のまま
	既設FEP50	LAN引込	新病棟1階MF室 ~ 総合ケア棟 TC-1	既設のまま	EM-HP1. 2-2C				自火報	総合ケア棟 ~ リハビリ棟 受信機	既設のまま		
	既設FEP50	CATV引込	新病棟1階MF室 ~ 総合ケア棟 TC-1	既設のまま	EM-UTP-CAT6-4P	FEP30・ZnGP36			院内LAN	総合ケア棟 ~ リハビリ棟 LAN機器収納庫	既設のまま		
	既設FEP50x2	予備	新病棟1階MF室 ~ 総合ケア棟 TC-1	既設のまま	EM-UTP-CAT6-4P				電子カルテ	総合ケア棟 ~ リハビリ棟 LAN機器収納庫	既設のまま		
	既設EM-FP14°-20	既設FEP50	電灯	キュービクル ~ 総合ケア棟 1QL L1-01	既設のまま				FEP30・ZnGP36	予備	総合ケア棟 ~ 渡り廊下 プルボックス	既設のまま	
	既設EM-CET38°	既設FEP50	電灯	キュービクル ~ 総合ケア棟 1QL L1-02	既設のまま								
	既設EM-CET22°	既設FEP50	動力	キュービクル ~ 保育所 S-1	既設のまま								
B	EM-CET38°	FEP50	動力	キュービクル ~ リハビリ棟 S-1	既設のまま								
	EM-CET38°	FEP50	電灯	キュービクル ~ リハビリ棟 L-1	既設のまま								
C	EM-CET38°	FEP50	動力	キュービクル ~ リハビリ棟 S-1	既設のまま								
D	EM-CET38°	FEP50	電灯	キュービクル ~ リハビリ棟 L-1	既設のまま								
E	EM-CET60°	FEP65	電灯	キュービクル ~ 保育所 L-1	既設のまま								
	EM-CET22°	FEP50	動力	キュービクル ~ 保育所 S-1	既設のまま								
	EM-TXEO. 5-10P	FEP30	電話	総合ケア棟 ~ 保育所 T-1	既設のまま								
	EM-S-7C-FB	FEP30	テレビ	総合ケア棟 ~ 保育所 T-1	既設のまま								



記号	建物名	建築面積 (㎡)	延べ面積 (㎡)	構造	階数
②	手術室棟	756.25	1,466.98	RC造	2階建
⑤	病院棟	6,534.01	2,3264.05	S造	6階建
⑥	廃棄物保管庫	115.50	115.50	RC造	1階建
⑦	設備棟	59.00	59.00	RC造	1階建
⑧	受水ポンプ室	18.09	18.09	S造	1階建
⑨	身障者駐車場キャノピー	150.48	0.00	S造	1階建
⑬	歩廊	18.88	0.00	S造	1階建
⑭	キャノピー	50.40	0.00	S造	1階建
⑮	救急風除室	22.50	22.50	S造	1階建

記号	建物名	建築面積 (㎡)	延べ面積 (㎡)	構造	階数
①	リハビリ棟	437.23	437.23	S造	1階建
③	病棟	1,167.69	1,167.69	S造	1階建
④	研修医室	276.30	523.80	S造	2階建
計		1,881.22	2,128.72		

記号	建物名	建築面積 (㎡)	延べ面積 (㎡)	構造	階数	竣工年
ク	サービス棟	1,429.47	1,408.65	RC造	1階建	S57
ケ	病棟	1,934.00	4,655.00	RC造	3階建	S57
コ	冷凍機械室	84.00	84.00	RC造	3階建	S59
サ	電気室	72.00	72.00	RC造	1階建	H24
シ	渡り廊下 (吹きさらし)	107.19	0.00	S造	1階建	
ス	渡り廊下	186.85	186.85	S造	1階建	H16
セ	吸引機械室	14.00	14.00	CB造	1階建	S57
タ	自家発電室	32.00	32.00	RC造	1階建	S53
計		3,859.51	6,452.50			

配置図 S=1:500 〇: 工事対象建物を示す。

KUME SEKKEI 株式会社 久米設計

日付 2023.01.20
 PA 井上裕聖 設計 町野陽一郎
 担当 深井浩治、下田健也
 山内浩紀

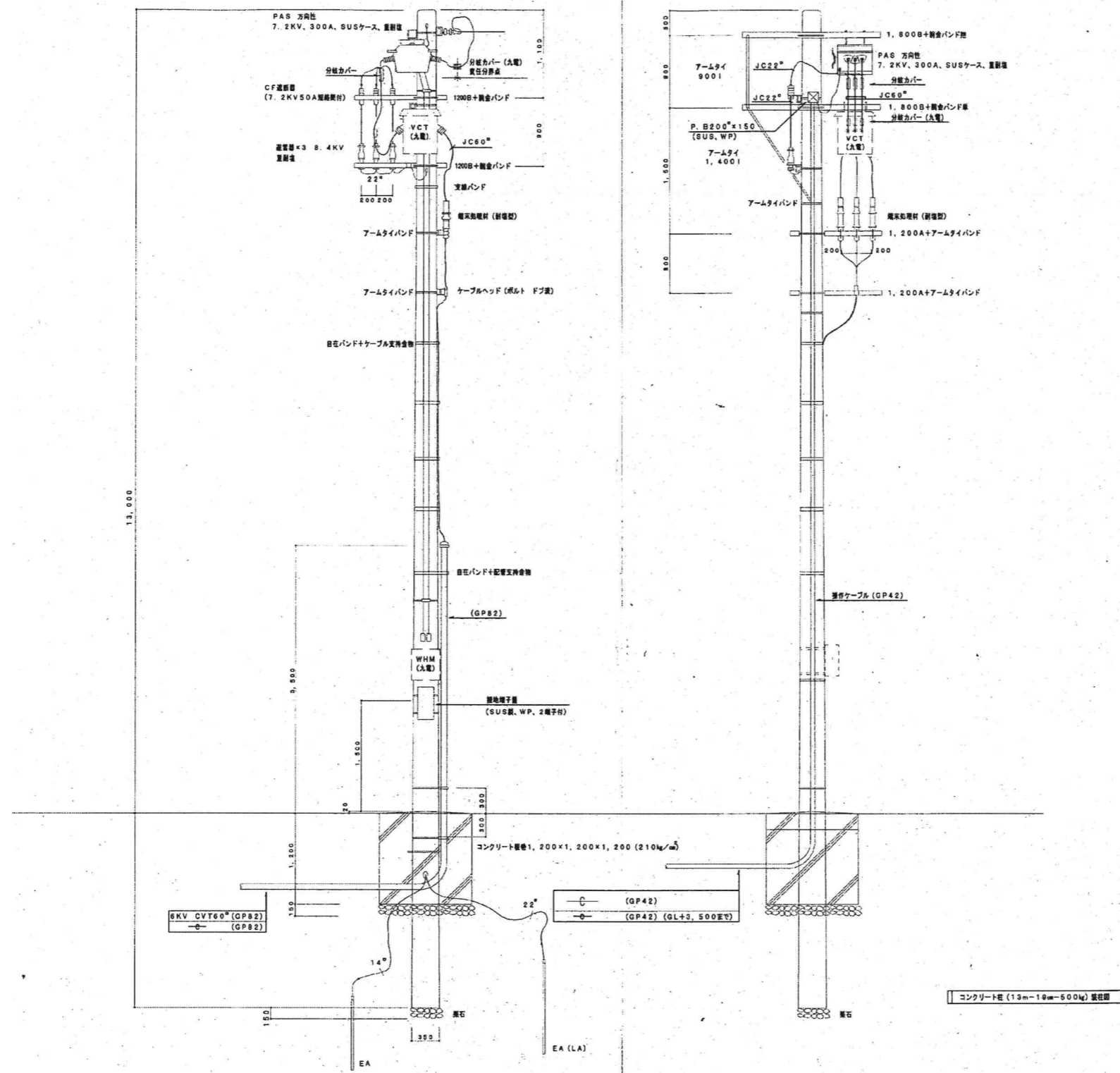
設備関係規定に適合することを確認した者:
 設備設計一級建築士 建築士証交付番号 第2294号 深井浩治

一級建築士 登録番号 第266595号 高橋 創

〇 R8 新潟県立医師会医療センター サービス棟ほか解体工事
 〇 工事前配置図 (盛替え配線・配管)

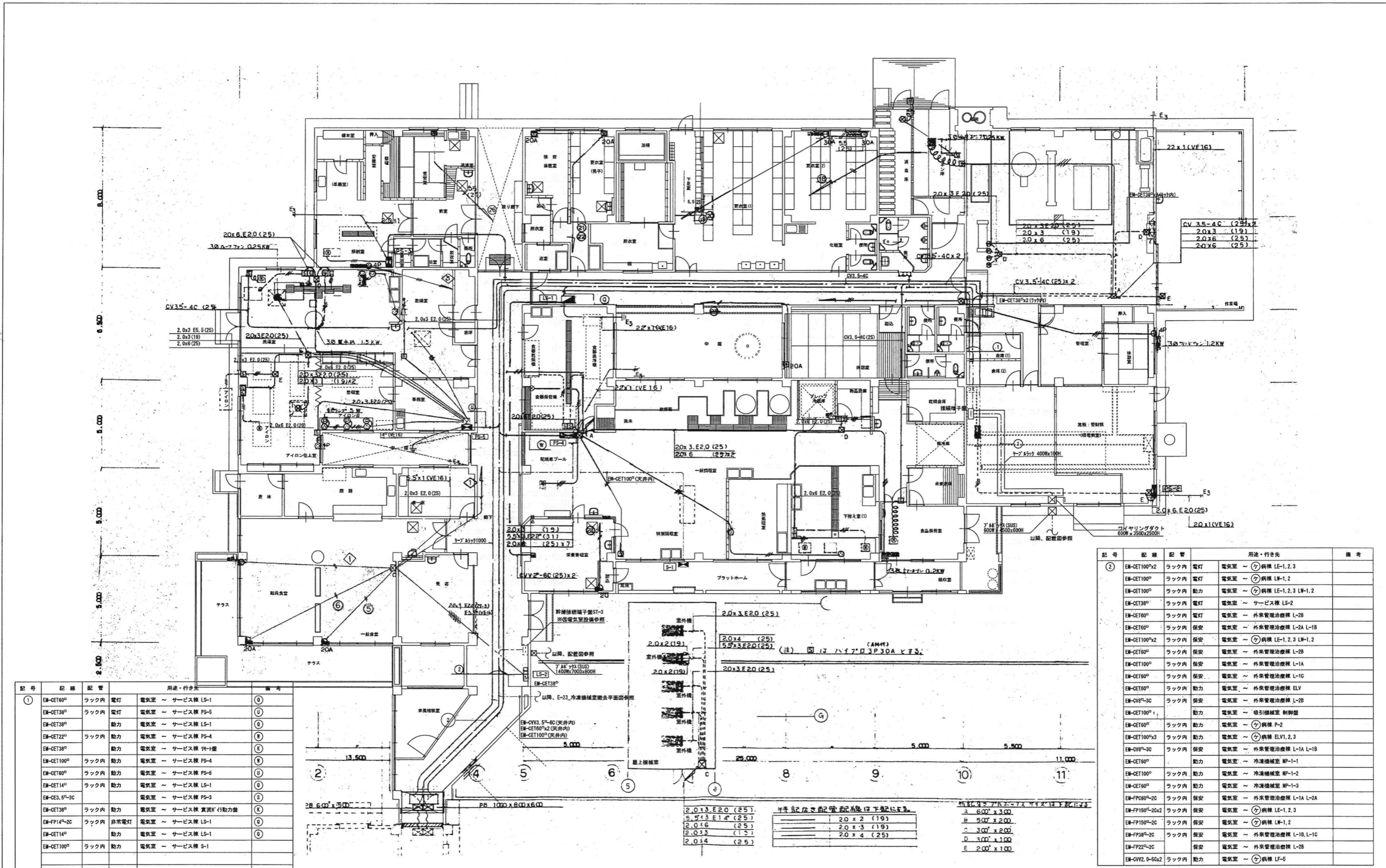
縮尺 A1判 1:500
 A3判 1:1000

図面番号 E-02
 資料番号 0190403



※該当図面の設備をすべて撤去する事。

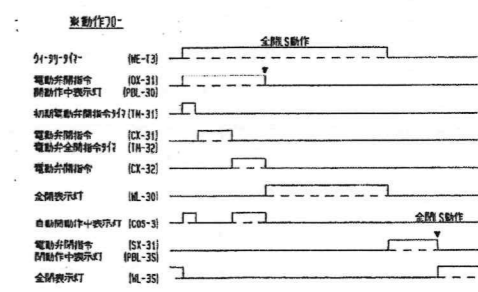
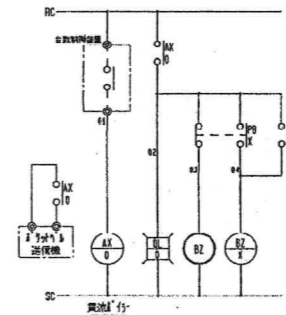
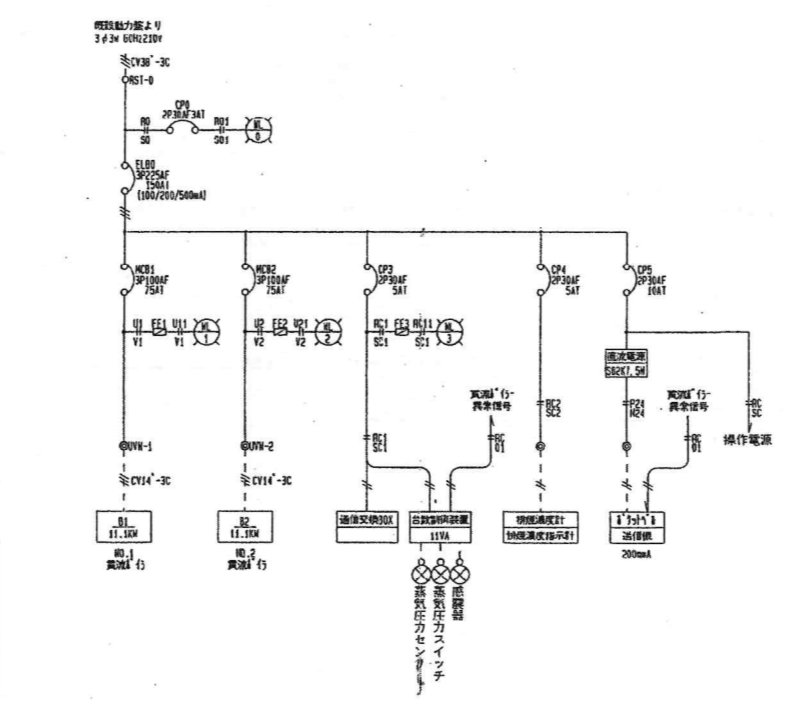
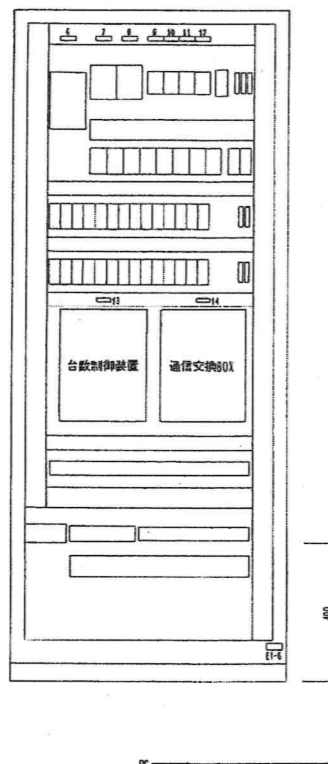
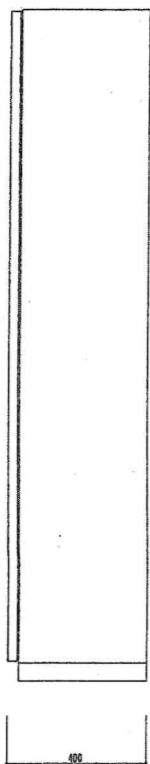
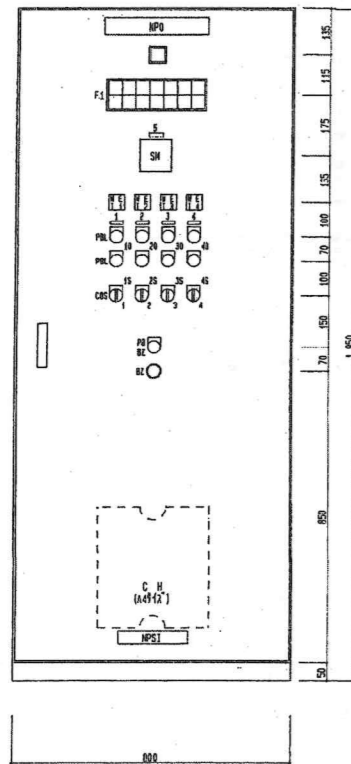
訂正 訂正 訂正 訂正	KUME SEKKEI 株式会社 久米設計	日付 2023.01.20 設計 井上裕聖 校訂 町野翔一郎 監修 深井憲治、下田健也 山内浩紀	設備関係規定に適合することを確認した者: 設備設計一級建築士 建築士証交付番号 第2294号 深井憲治	一級建築士 登録番号 第26585号 高橋 創	所名 R8霧島市立医師会医療センター サービス棟ほか解体工事 装柱撤去図	図面番号 0190403 縮尺 A1判 1:30 A3判 1:60 図面番号 E-05
----------------------	--	---	--	-------------------------	--	--



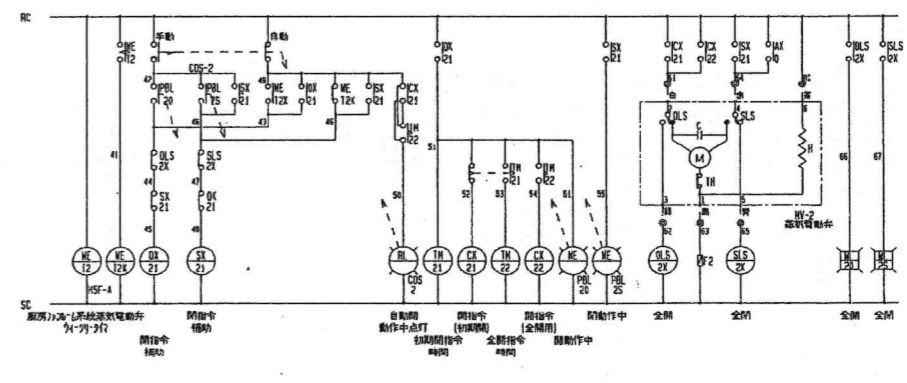
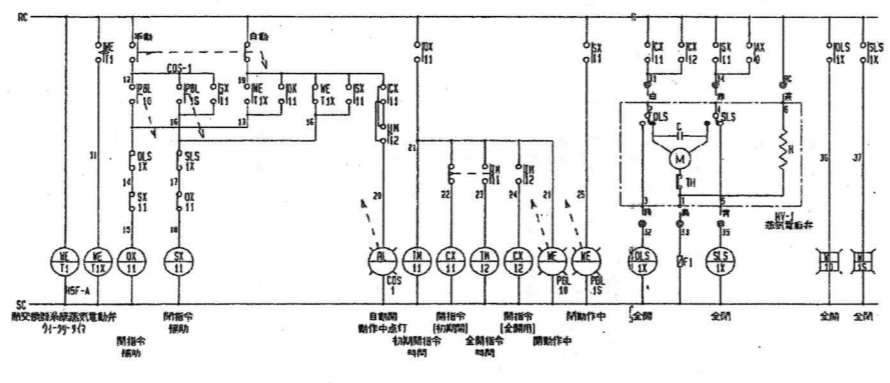
記号	記号	配管	用途・行き先	備考
①	EM-GET100°	ラック内	電灯 電気室 ~ サービス棟 LS-1	①
	EM-GET138°	ラック内	電灯 電気室 ~ サービス棟 PS-5	①
	EM-GET138°	ラック内	動力 電気室 ~ サービス棟 LS-1	①
	EM-GET22°	ラック内	動力 電気室 ~ サービス棟 PS-4	①
	EM-GET38°	ラック内	動力 電気室 ~ サービス棟 PS-1	①
	EM-GET100°	ラック内	動力 電気室 ~ サービス棟 PS-4	①
	EM-GET14°	ラック内	動力 電気室 ~ サービス棟 PS-5	①
	EM-GES1.5°-3C	ラック内	動力 電気室 ~ サービス棟 PS-1	①
	EM-GET38°	ラック内	動力 電気室 ~ サービス棟 真表付動力盤	①
	EM-FP14°-2C	ラック内	非常電灯 電気室 ~ サービス棟 LS-1	①
	EM-GET14°	ラック内	非常電灯 電気室 ~ サービス棟 LS-1	①
	EM-GET100°	ラック内	動力 電気室 ~ サービス棟 S-1	①

記号	配管	用途・行き先	備考
②	EM-GET100°x2	ラック内 電灯	電気室 ~ 病棟 LE-1, 2, 3
	EM-GET100°	ラック内 電灯	電気室 ~ 病棟 LW-1, 2
	EM-GET100°	ラック内 動力	電気室 ~ 病棟 LE-1, 2, 3 LW-1, 2
	EM-GET138°	ラック内 電灯	電気室 ~ サービス棟 LS-2
	EM-GET100°	ラック内 電灯	電気室 ~ 外務管理治療棟 L-2B
	EM-GET100°	ラック内 保安	電気室 ~ 外務管理治療棟 L-2A L-1B
	EM-GET100°x2	ラック内 保安	電気室 ~ 病棟 LE-1, 2, 3 LW-1, 2
	EM-GET100°	ラック内 保安	電気室 ~ 外務管理治療棟 L-2B
	EM-GET100°	ラック内 保安	電気室 ~ 外務管理治療棟 L-1A
	EM-GET100°	ラック内 保安	電気室 ~ 外務管理治療棟 L-1C
	EM-GET100°	ラック内 動力	電気室 ~ 外務管理治療棟 ELV
	EM-GV8°-3C	ラック内 保安	電気室 ~ 外務管理治療棟 L-2B
	EM-GET100°	ラック内 動力	電気室 ~ 吸引機室 制御盤
	EM-GET100°	ラック内 動力	電気室 ~ 病棟 P-2
	EM-GET100°x3	ラック内 動力	電気室 ~ 病棟 ELV1, 2, 3
	EM-GV8°-3C	ラック内 保安	電気室 ~ 外務管理治療棟 L-1A L-1B
	EM-GET100°	ラック内 動力	電気室 ~ 冷凍機室 NP-1-1
	EM-GET100°	ラック内 動力	電気室 ~ 冷凍機室 NP-1-2
	EM-GET100°	ラック内 動力	電気室 ~ 冷凍機室 NP-1-3
	EM-FP08°-2C	ラック内 保安	電気室 ~ 外務管理治療棟 L-1A L-2A
	EM-FP150°-20x2	ラック内 保安	電気室 ~ 病棟 LE-1, 2, 3
	EM-FP150°-2C	ラック内 保安	電気室 ~ 病棟 LW-1, 2
	EM-FP38°-2C	ラック内 保安	電気室 ~ 外務管理治療棟 L-1B, L-1C
	EM-FP22°-2C	ラック内 保安	電気室 ~ 外務管理治療棟 L-2B
	EM-GV2.0°-50x2	ラック内 動力	電気室 ~ 病棟 LF-5

※該当図面の設備をすべて撤去する事。



記号、NO	部板名称	記号、NO	部板名称
NP0	貫流力行動力盤	PBL-10, 20, 30, 40	閉
NP1	熱交換機系統電源電動弁	PBL-15, 25, 35, 45	閉
NP2	制御力行系統電源電動弁	COS-1, 2, 3, 4	手動 自動
NP3	制御力行系統電源電動弁	PB-BZ	停止
NP4	制御力行系統電源電動弁		
NP5	排煙濃度指示計		
NP6	動力主幹		
NP7	NO.1 貫流力行		
NP8	NO.2 貫流力行		
NP9	電源表示灯		
NP10	台数制御装置		
NP11	排煙濃度計		
NP12	操作電源		
NP13	台数制御装置		
NP14	通信交換BOX		

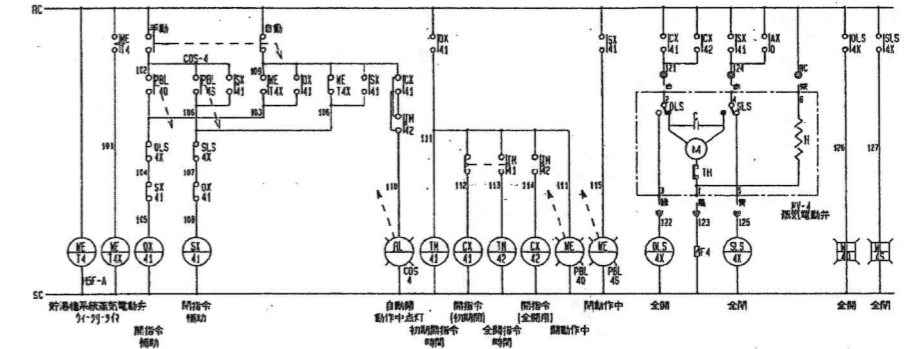
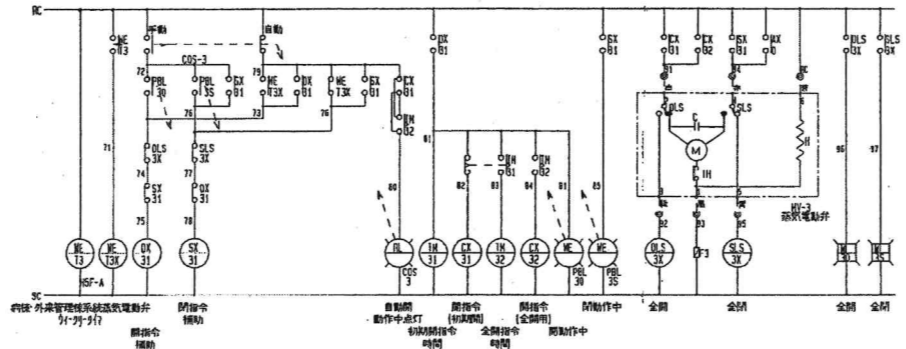


F1 [集合表示灯]



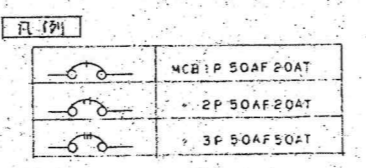
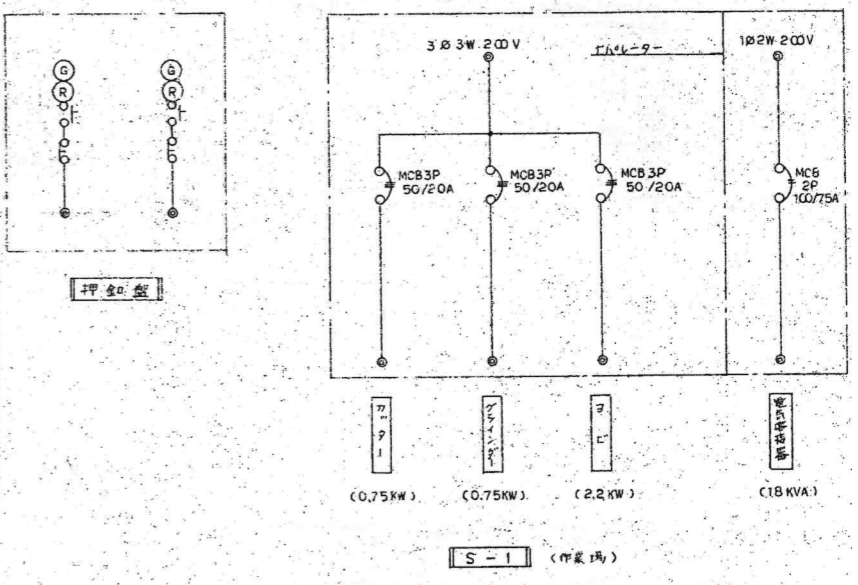
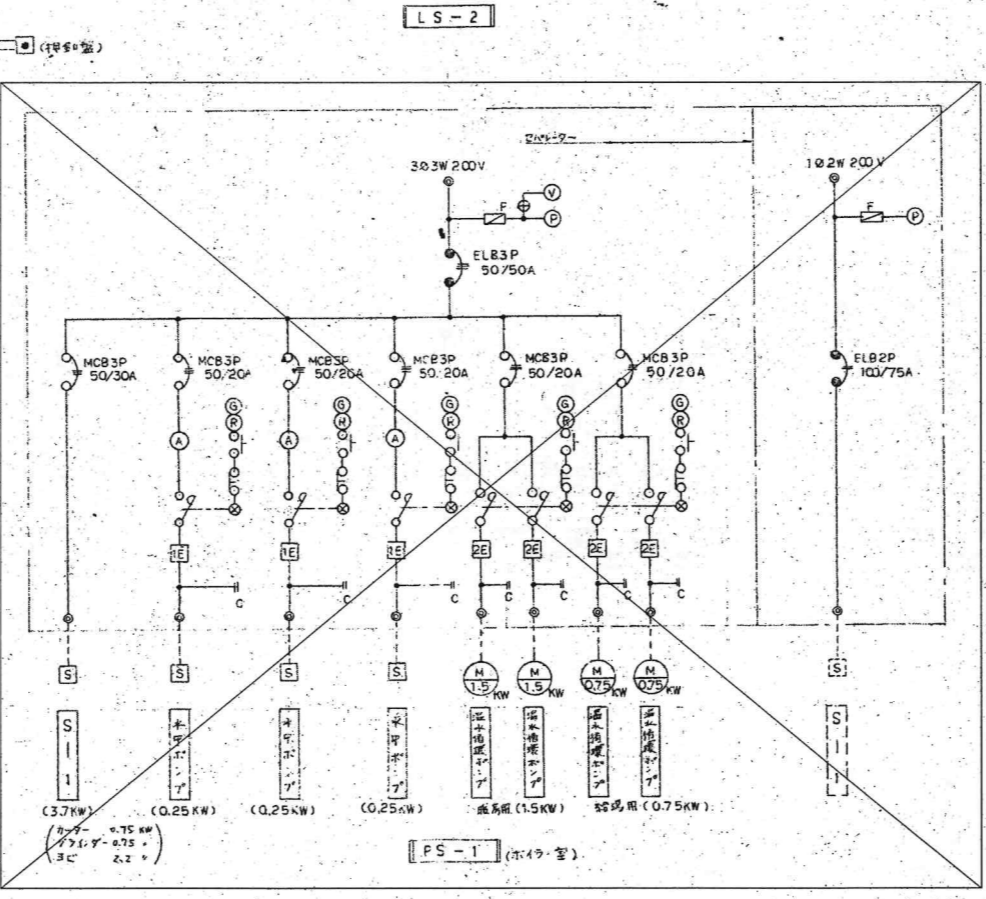
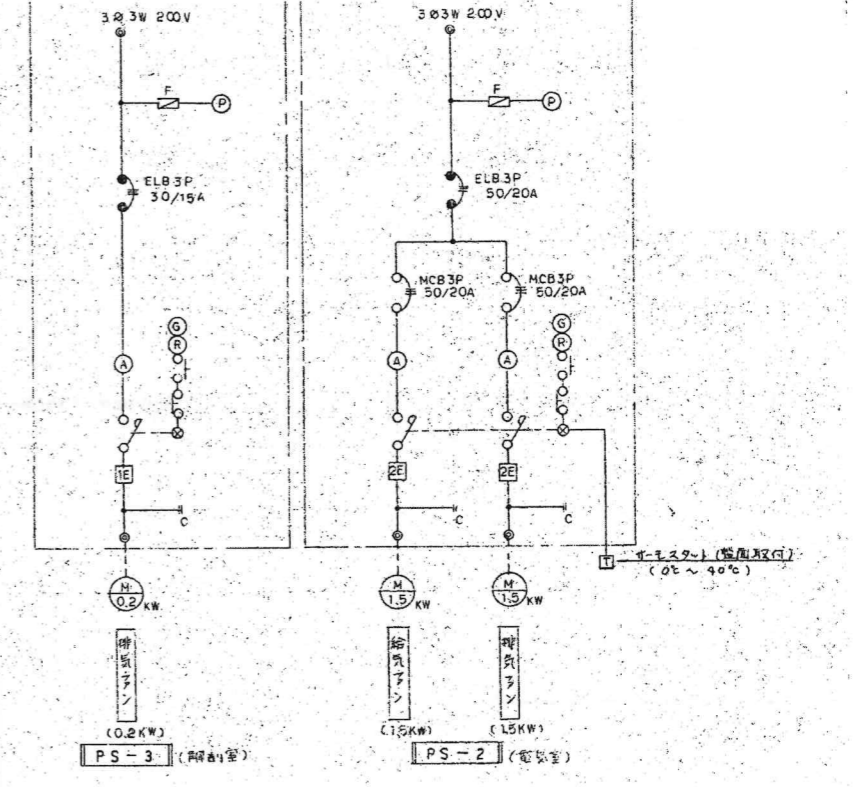
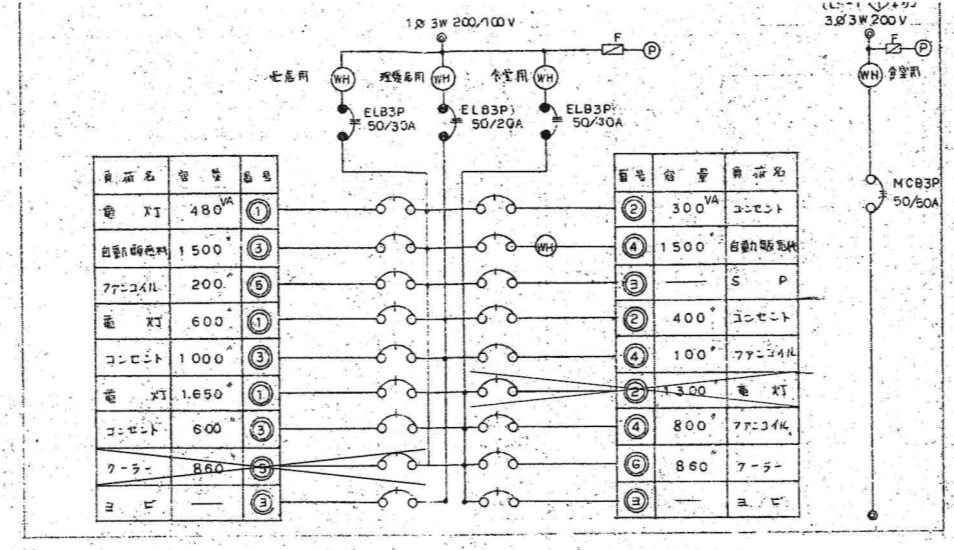
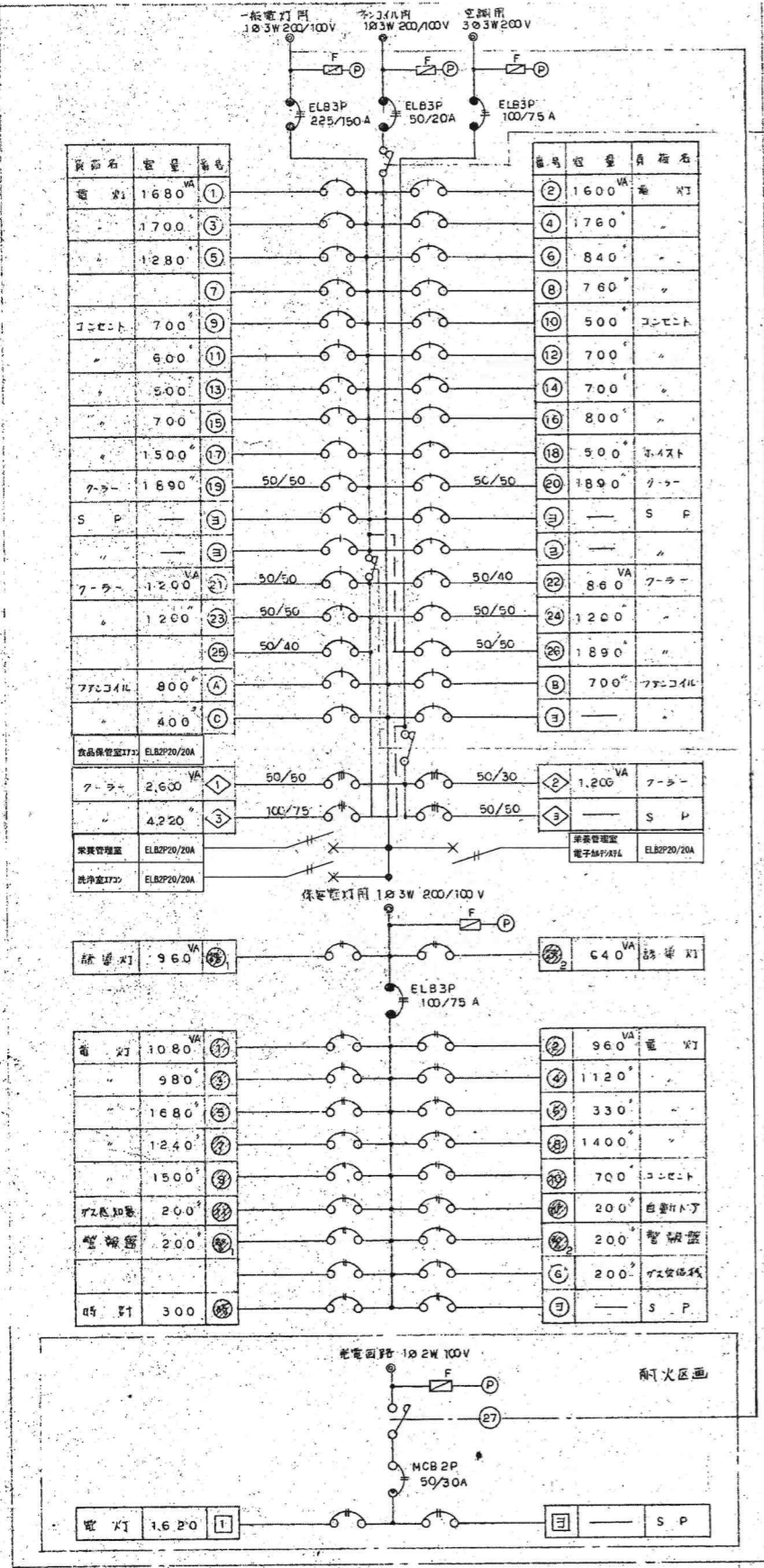
ML-1	ML-2	ML-10	ML-20	ML-30	ML-40	DL-0
NO.1 貫流力行電源	NO.2 貫流力行電源	制御力行系統電源電動弁全閉	制御力行系統電源電動弁全閉	制御力行系統電源電動弁全閉	制御力行系統電源電動弁全閉	貫流力行異常
台数制御装置電源	(予備)	熱交換機系統電源電動弁全閉	制御力行系統電源電動弁全閉	制御力行系統電源電動弁全閉	制御力行系統電源電動弁全閉	(下側)
ML-3	ML-4	ML-15	ML-25	ML-35	ML-45	DL-1

※参照図及び寸法は参考とする。

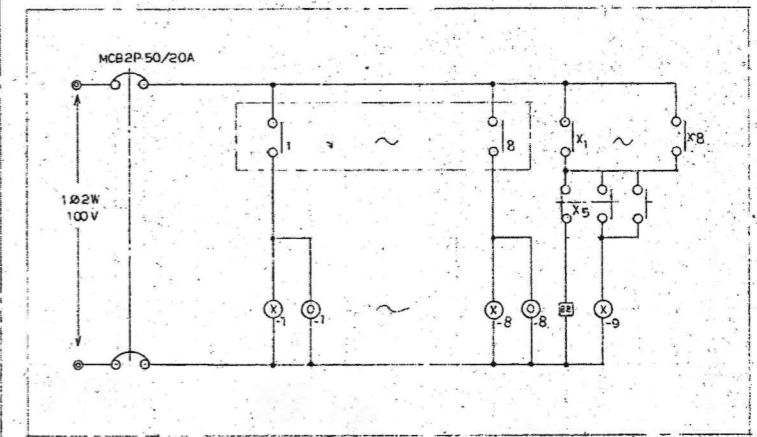
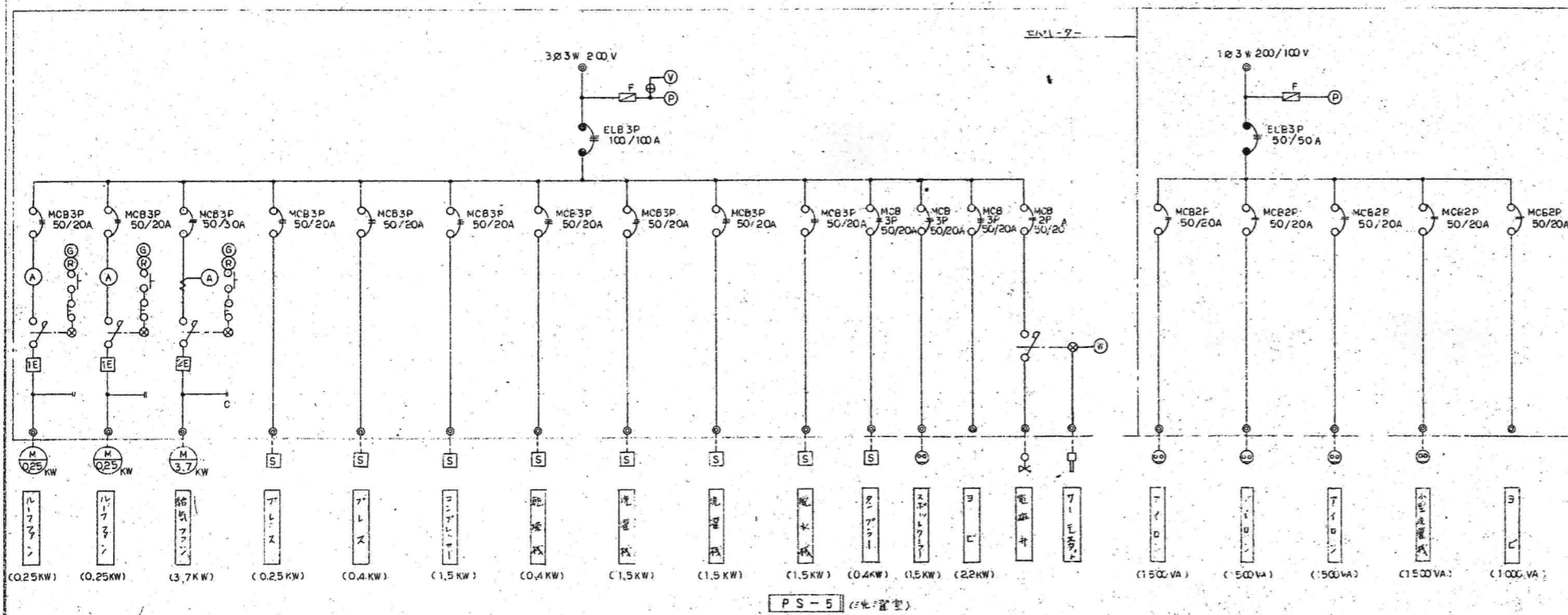
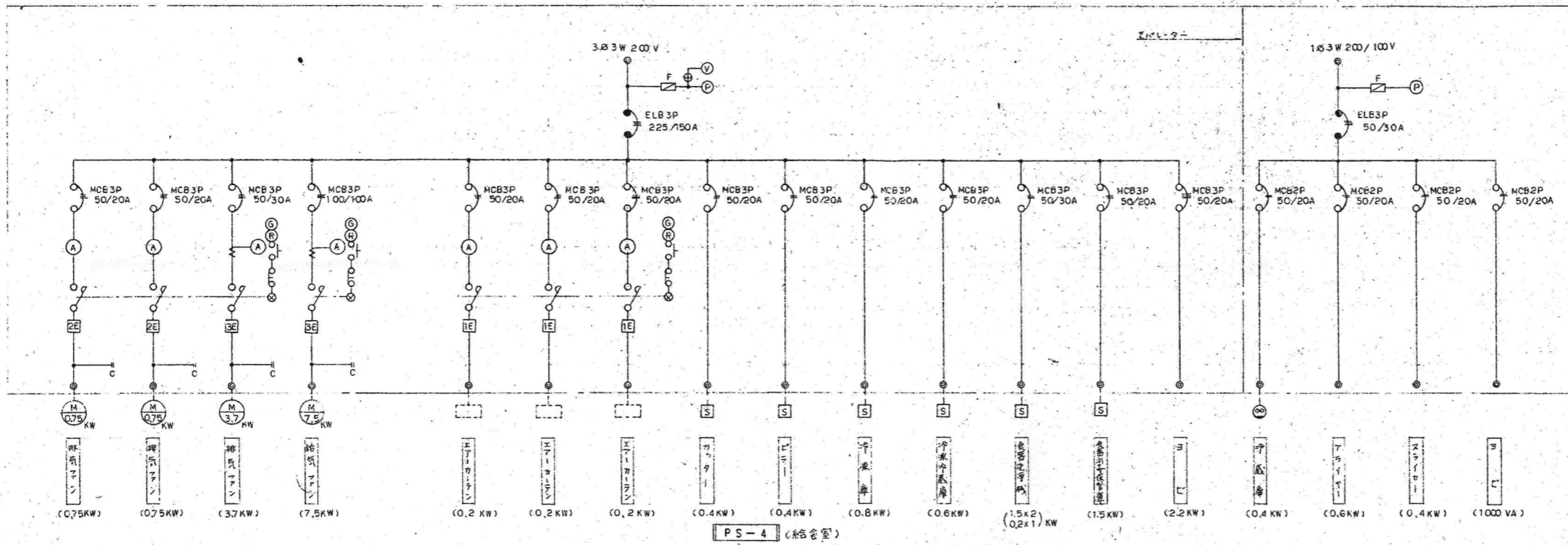


※該当図面の設備をすべて撤去する事。

平成13年改修



※該当図面の設備をすべて撤去する事。



0.1	変圧機	海水	給水
0.2	変圧機	海水	給水
0.3	変圧機	海水	給水
0.4	変圧機	海水	給水
0.5	変圧機	海水	給水
0.6	変圧機	海水	給水
0.7	変圧機	海水	給水
0.8	変圧機	海水	給水

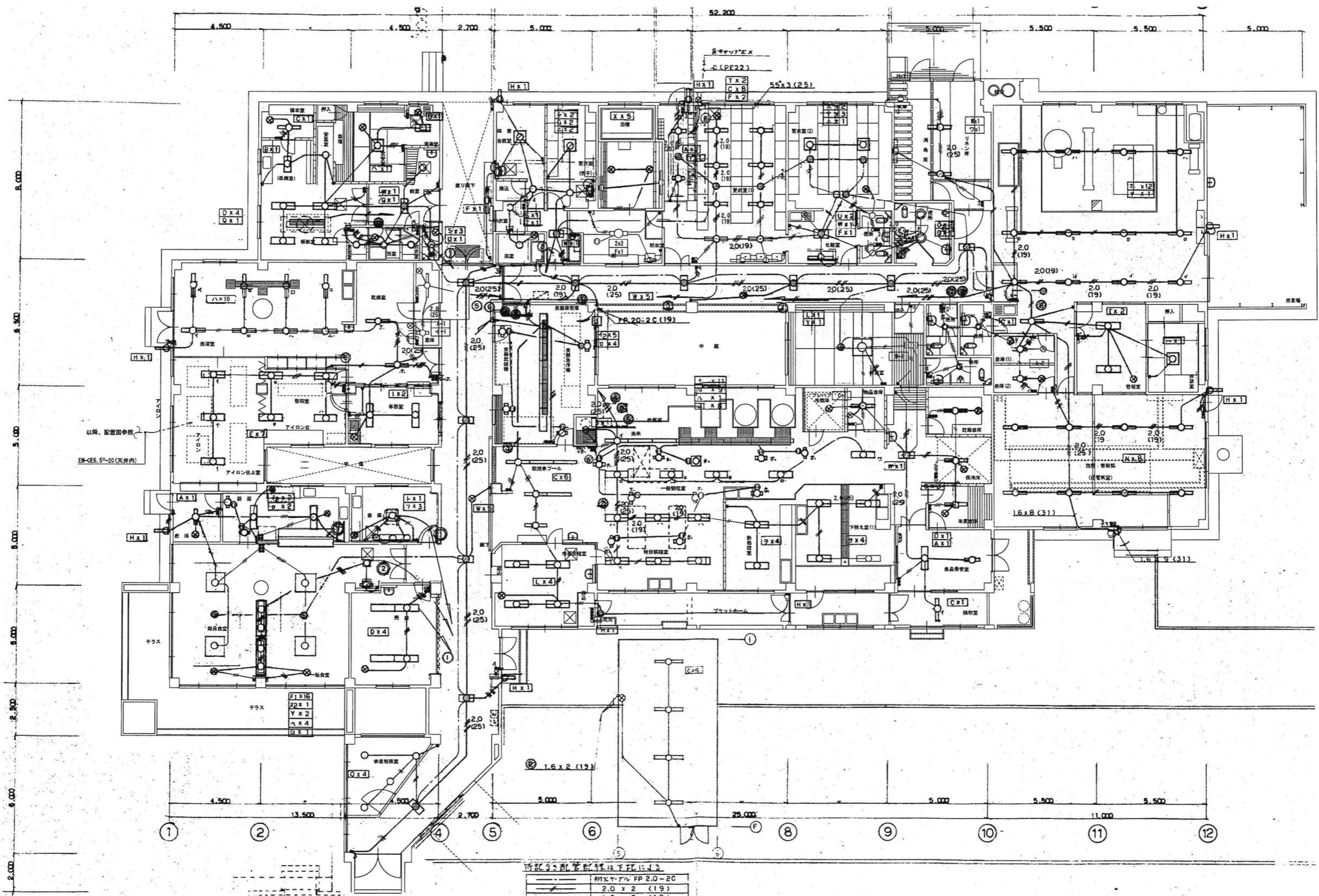
※該当図面の設備をすべて撤去する事。

A FL 20	B FL 20-2	C FL 40	D FL 40-2	E FL 40-2	F FL 40	G FL 20	H FL 20	I FL 40-2	J FL 40
K FL 40	L FL 40-2	M FL 40	N FL 40-2	O FL 14	Q IL 40	R IL 40	S FL 14	T IL 40	U FL 14
V FL 202 IL 60	X FL 40	Y IL 60	Z FL 40	aa FL 40-2	ab IL 40	ac FL 20-3	ad FL 20-3	ae FL 45	af FL 40
ag 点光源球	ah FL 20-5	ai FL 30 FL 32	aj 点光源球 60	ak FL 20-5	al FL 40	am FL 15-2	an FL 40-2	ao FL 40-1	ap
aq FL 10	ar FL 20	as FL 20	at FL 40-2	au FL 20	av FL 20	aw FL 20	ax FL 40	ay	az
ba	bb	bc	bd	be	bf	bg	bh	bi	bj

※該当図面の設備をすべて撤去する事。

昭和57年7月-竣工

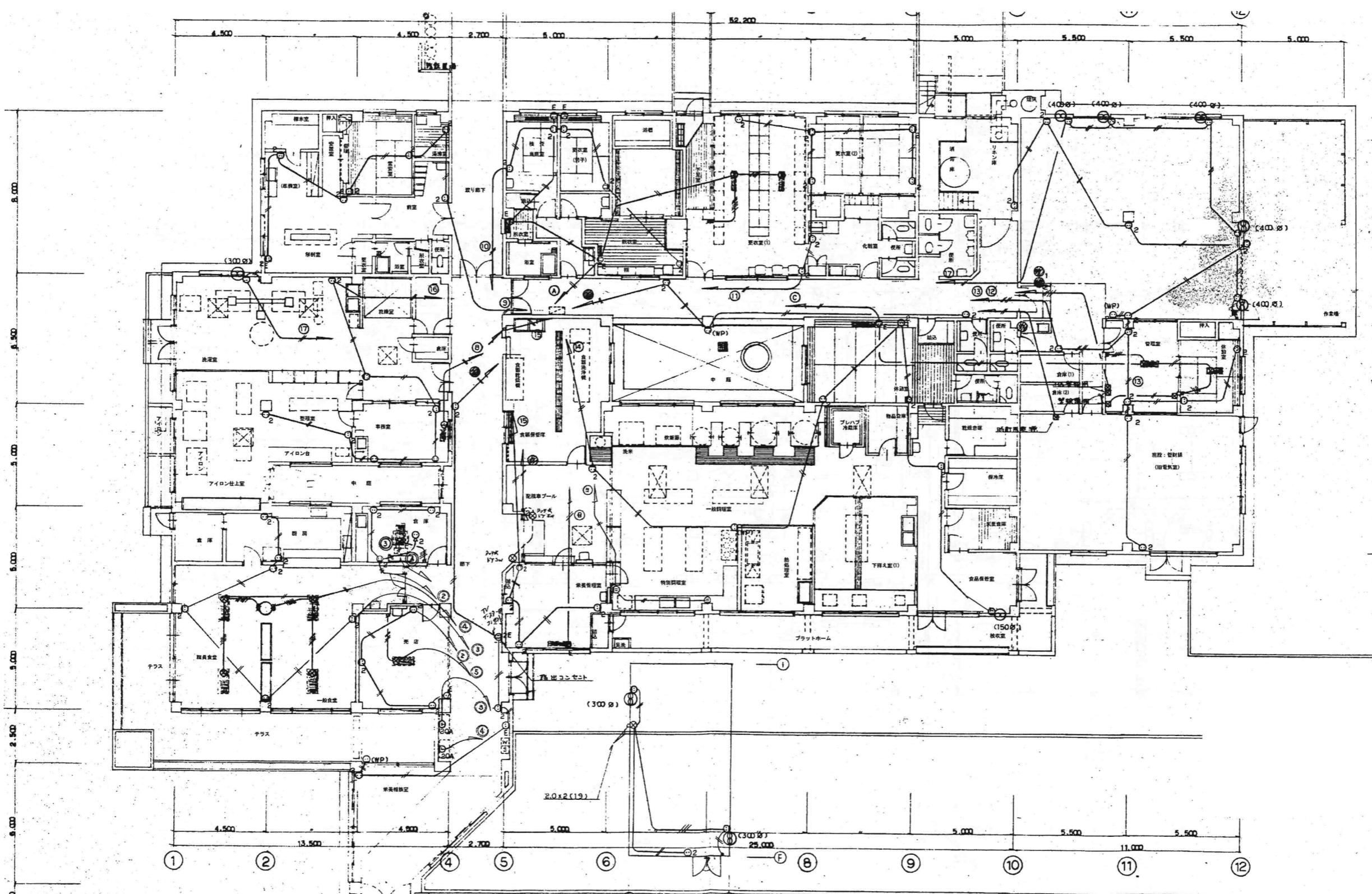
訂正 訂正 訂正 訂正	KUME SEKKEI 株式会社 久米設計	日付 2023.01.20 主 井上裕里 副 町野隆一郎 原 深井善治、下田健也 山内浩紀	一般建築士 登録番号 第266586号 高橋 剛 設備関係規定に適合することを確認した者 設備設計一級建築士 建築士証交付番号 第2284号 深井善治	名称 R8霧島市立医師会医療センター サービス棟ほか解体工事 照明器具姿図(撤去)	図号 0190403 縮尺 NO SCALE 図面番号 E-13
----------------------	--	--	---	---	--



※該当箇所の設備は下記に示す

記号	設備名	数量
2.0 x 2	照明器具	19
1.6 x 2	照明器具	19
1.6 x 3	照明器具	19
1.6 x 4	照明器具	25
1.6 x 5	照明器具	25
1.6 x 6	照明器具	25
1.6 x 7	照明器具	25
1.6 x 8	照明器具	31

※該当箇面の設備をすべて撤去する事。



特記の配管配線は下記による

—	2.0 x 2 (19)
—	2.0 x 3 (19)
—	2.0 x 4 (25)
—	2.0 x 5 (25)
—	2.0 x 7 (25)

※該当図面の設備をすべて撤去する事。

昭和57年7月-竣工

設計者 KUME SEKKEI 株式会社 久米設計	2023.01.20 井上裕聖 山内浩紀	一般建築士 登録番号 第266585号 高橋 剛	設計番号 R8 霧島市立医師会医療センター サービス棟ほか解体工事 0190403
	監修者 深井善治、下田健也	設備関係規定に適合することを確認した者 設備設計一般建築士 建築士証交付番号 第2294号 深井善治	図面名 コンセント設備撤去平面図