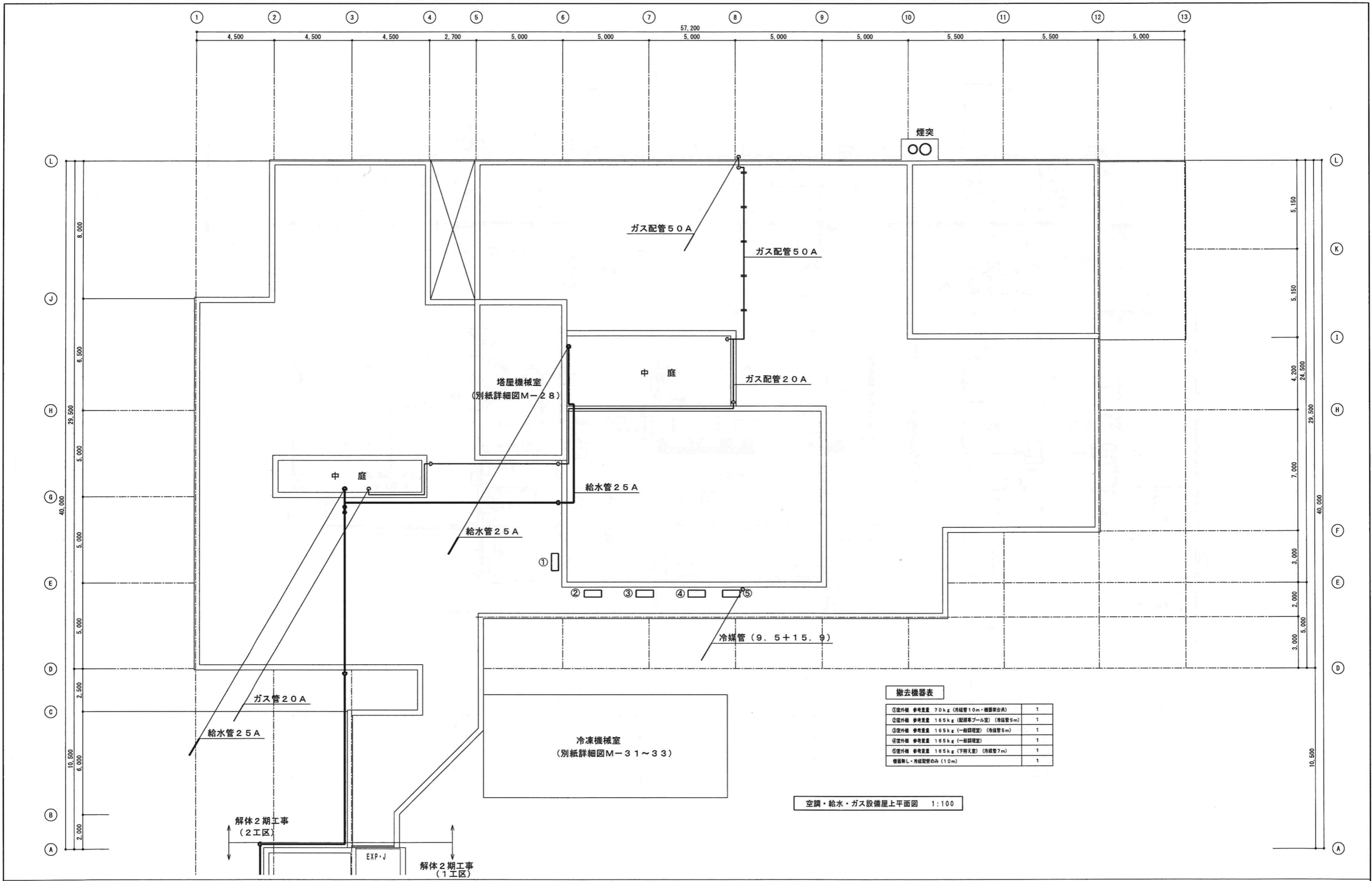


撤去機器表 (参考量)

●天吊り1方向 FHTP140AL 38kg (R410A)	1	●天吊り1方向 PCA-J63GA 34kg (R410A)	1	●ル-ム AS-A409 7kg (R32)	1	●冷凍コンディショニングユニット	
同上室外機 RZYP140CA 59kg	1	同上室外機 PUH-J63GA9 76kg	1	同上室外機 AO-A409 31kg	1	HUS-11FA-UC1 57kg (R404A)	1
●天吊り1方向 FHTP140DC 56kg (R32)	1	●監視型 MPKZ-P50GK 17kg (R410A)	1	●ル-ム AS-A567H2 8kg (R32)	1	●ル-ム FHTP140DC 56kg (R32)	1
同上室外機 RZRP140BC 72kg	1	同上室外機 MPUZ-P50HA5 43kg	1	同上室外機 AO-A5672 36kg	1	同上室外機 MPUZ-P50HA5 72kg	1
●天吊り1方向 A1C-AP140SPH 60kg (R410A)	1	●ル-ム AS-A566H2J 10kg (R32)	1	●ル-ム AS-A223 7kg (R32)	1	●ル-ム AS-A224 7kg (R32)	1
同上室外機 ROA-AP1407HS 105kg	1	同上室外機 AO-A5662 36kg	1	同上室外機 AO-A223 22kg	1	同上室外機 AO-A224 22kg	1
●天カセ4方向 CS-P140U6 30kg (R32)	1	●ル-ム CS-225CF 7.5kg (R32)	1	●ル-ム CS-P140U6 30kg (R32)	1	●ル-ム RAS-2511T 10kg (R32)	1
同上室外機 CU-P140H9 82kg	1	同上室外機 CU-225CF 19kg	1	同上室外機 R56UEP 40kg	1	同上室外機 RAS-2511AT 26kg	1
●ル-ム FHTP140DC 10kg (R410A)	1	●ル-ム AS-A229 7kg (R32)	1	●特種コンディショニングユニット		●ル-ム RAS-AJ56F2 8.5kg (R32)	1
同上室外機 MUCZ-G564S 34kg	1	同上室外機 AO-A229 23kg	1	HUS-11RA-UC1 60kg (R404A・R22)	1	同上室外機 RAC-AJ56F2 38kg	1

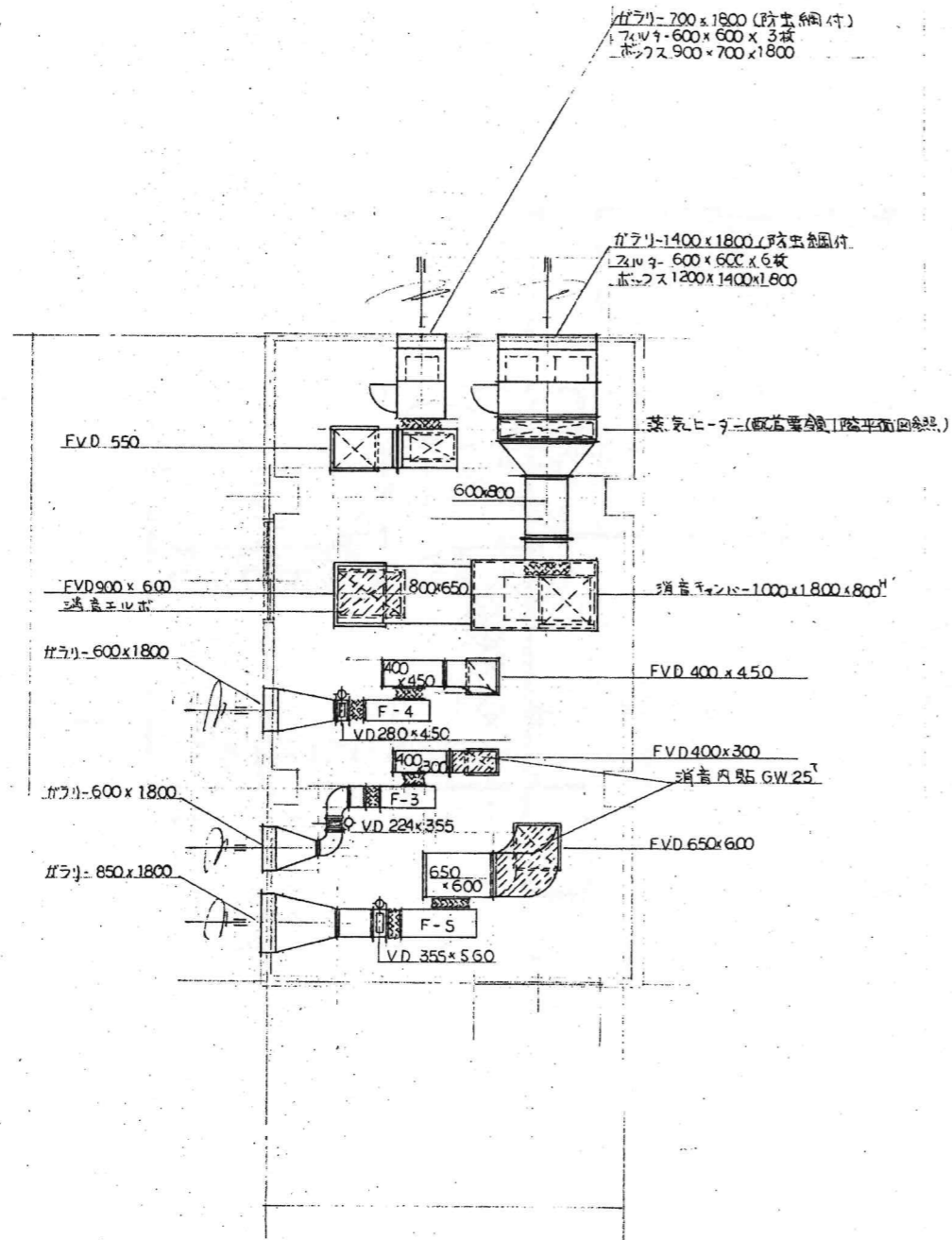
空調設備撤去平面図 1:100



撤去機器表

①室外機	参考重量 70kg (冷媒管10m・機器架台共)	1
②室外機	参考重量 165kg (配線車プール室) (冷媒管5m)	1
③室外機	参考重量 165kg (一般調理室) (冷媒管5m)	1
④室外機	参考重量 165kg (一般調理室)	1
⑤室外機	参考重量 165kg (下押入型) (冷媒管7m)	1
機種無し・冷媒配管のみ (10m)		1

空調・給水・ガス設備屋上平面図 1:100



塔屋機械室詳細図 S=1:50 (撤去)

7-1 表				
記号	寸法	取 量 (個)	個 数	備 考
A	3500 x 1300	$3.5 \times 1.3 \times 3600 \times 0.2 = 3280$	1	ガラス付 FVD
B	3000 x 1300	$3.0 \times 1.3 \times 3600 \times 0.2 = 2810$	1	"
C	3700 x 1300	$3.7 \times 1.3 \times 3600 \times 0.2 = 3460$	1	"
D	2500 x 800	$2.5 \times 0.8 \times 3600 \times 0.2 = 1440$	1	VD
E	1100 x 1000	$1.1 \times 1 \times 3600 \times 0.2 = 790$	1	"
F	1700 x 900	$1.7 \times 0.9 \times 3600 \times 0.2 = 1100$	1	ガラス付 FVD
G	1000 x 1000	$1 \times 1 \times 3600 \times 0.2 = 720$	1	VD
H	1000 x 1000	$1 \times 1 \times 3600 \times 0.2 = 720$	1	"
I	2200 x 900	$2.2 \times 0.9 \times 3600 \times 0.2 = 1430$	1	"
J	1700 x 800	$1.7 \times 0.8 \times 3600 \times 0.2 = 980$	1	"

昭和57年-竣工

撤去機器仕様一覧表

記号	名称	仕様	台数	電源	電力量	設置場所	備考
B-1	蒸気ボイラー	水管式ボイラー 定格換熱能力 3600 ^W /h 常用換熱能力 3000 ^W /h 暖房放熱面積 2500 ^m ² 重油消費量(重油) 189 ^{kg} /h 本体寸法 最高使用圧力 12 ^{MPa}	1	3 ^φ 200 ^{mm} ヒートポンプ ボイラー 押込タンク	0.4 ^{kW} 0.75 ^{kW}	ボイラー室	燃費器本体設置
W-1	軟水装置	樹脂層量 120L 積算流量計 40 [°] 採水量 4~10 ^ℓ /分 再生当り 120 ^T (2.5 ^{PH})	1				MSR-90S
HE-1	熱交換器	熱交換量 81,400 ^{cal/h} コイル伝熱面積 1.02 ^m ² 蒸気圧力 2 ^{MPa} 銅管コイル	1				
ST-1	貯湯槽	立式 SUS 製 3,500L 交換熱量 302,200 ^{Kcal/h} コイル伝熱面積 5.7 ^m ² 温水部 ステンレスタリコJQ.1%+ポルト+3日 附属品共	1	1 ^φ -100 ^{mm}			電気防錆装置付
OT-1	オイルタンク	鋼板製 20000ℓ 地下式 JQ.1%+3日 附属品共 1900 ^{mm} x 7,200 ^{mm} 全板鋼板 9 ^{mm}	1			外部	
OST-1	オイルヒーター	鋼板製 300ℓ 600 ^{mm} x 1200 ^{mm} 防凍型 フロートスイッチ付 アンブル架台 1500 ^{mm} 鋼板鋼板 4.5 ^{mm} 防油堤共 電気ヒーター組込 外部 全鋼止 2回	1	3 ^φ 200 ^{mm}	2.7 ^{kW}	ボイラー室	
EXPT-1	筒形タンク	鋼板製 300ℓ 800 ^{mm} x 800 ^{mm} 板厚 3.2 ^T 内面アルミタリコJQ.3%+ポルト+3日 外面全鋼止 2回 側板底板 4.5 ^T	1			屋上	
H-1	高圧蒸気ヒーター	鋼板製 300 ^{mm} x 4100 ^{mm} 架台附属品共 外部全鋼止 2回	1			ボイラー室	
OGP-1	オイルポンプ	20 [°] x 24 ^{mm} x 3 ^{mm} /分	2	3 ^φ 200 ^{mm}	0.4 ^{kW}		
P-1	温水循環ポンプ	50 [°] x 230 ^{mm} x 17 ^M 自動交互	2		1.5 ^{kW}		(暖房用)
P-2	温水循環ポンプ	32 [°] x 100 ^{mm} x 12 ^M 自動交互	2		0.75 ^{kW}		(給湯用)
P-3	給水ポンプ	40 [°] x 60 ^{mm} x 123 ^M	1		3.1 ^{kW}		
P-4	給水ポンプ	40 [°] x 40 ^{mm} x 90 ^M	1		2.8 ^{kW}		
P-5	排水水中ポンプ	40 [°] x 100 ^{mm} x 6 ^M	3		0.25 ^{kW}		
	薬注装置	CP-125-2	1			ボイラー室	

撤去フィンコイル仕様一覧表

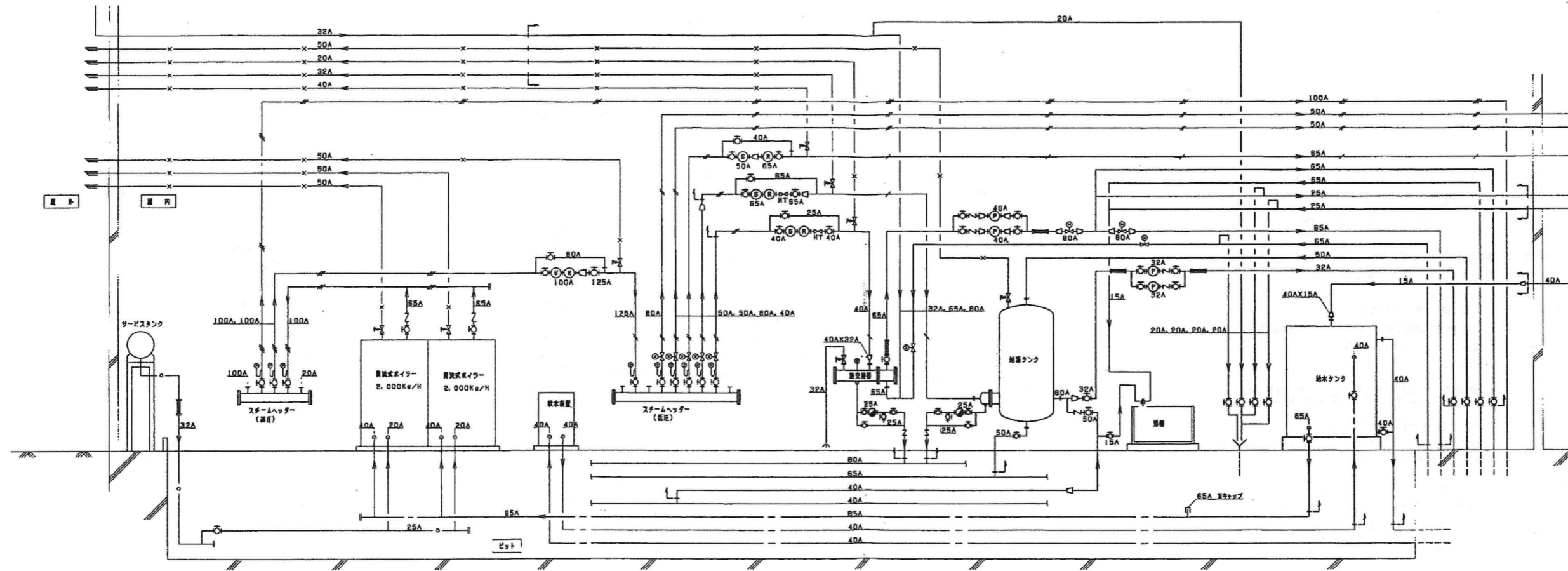
記号	形番	形式	冷却能力 ^{kcal/h}	加熱能力 ^{kcal/h}	水量 ^{ℓ/min}	電力量 ^W	台数	備考	
FCU-1	200	床置露出形フィンコイル	1150	1350	2200	45	40	1	
2	300	"	1750	1990	3280	6,6	53	3	
3	400	"	2230	2840	4860	9,5	58	1	
4	400	天井埋込形フィンコイル	"	"	"	"	"	3	吹出 吸込口共
5	600	床置露出形フィンコイル	3120	3970	6800	13,2	82	1	
6	600	天井埋込形フィンコイル	"	"	"	"	"	5	
7	800	床置露出形フィンコイル	4,110	5,350	8,800	17,8	119	1	
8	800	天井埋込形フィンコイル	"	"	"	"	"	2	

選定条件 冷水入口温度 7[°] 温度差 5[°] 室内設計条件 DB=26[°] WB=18.7[°]
温水入口温度 60[°] 温度差 5[°] 室内設計条件 DB=20[°]

撤去吸排気ファン仕様一覧表

記号	名称	仕様	台数	電源	電力量	設置場所	備考
F-1	給気ファン	片吸込 200 ^{mm} x 3 x 200 ^{mm} x 50 ^{mm} 床置型	1	3 ^φ 200 ^{mm}	3.7 ^{kW}	屋上(ボイラー室)	
F-2	"	" 4 x 15100 ^{mm} x 67 ^{mm}	1		7.5 ^{kW}	調理室	
F-3	排気ファン	" 2 x 2230 ^{mm} x 29 ^{mm}	1		0.75 ^{kW}	熱処理室	
F-4	"	" 2 x 3350 ^{mm} x 12 ^{mm}	1		"	金属消毒室	
F-5	"	" 3 x 10650 ^{mm} x 24 ^{mm}	1		3.7 ^{kW}	調理室	
F-6	給気ファン	" 3 x 6000 ^{mm} x 15 ^{mm} 天井	1		1.5 ^{kW}	電気室	
F-7	排気ファン	" 3 x 6000 ^{mm} x 15 ^{mm}	1		1.5 ^{kW}		
F-8	"	" 1 x 980 ^{mm} x 10 ^{mm}	1		0.2 ^{kW}	解剖室	
FV-1	天井扇	三穴吸込型 150 ^{mm} x 45 ^{mm}	1	1 ^φ -100 ^{mm}	35 ^W		
FV-2	"	俗風音型 55 ^{mm} x 2 ^{mm}	4		21 ^W		
FV-3	"	" 90 ^{mm} x 2 ^{mm}	4		16 ^W		
FV-4	"	" 270 ^{mm} x 2 ^{mm}	2		51 ^W		
FV-5	"	" 360 ^{mm} x 2 ^{mm}	1		62 ^W	調音ボック入	
FV-6	"	" 360 ^{mm} x 2 ^{mm}	12		52 ^W		
FV-7	"	樹脂製 120 ^{mm} x 2 ^{mm}	2		31 ^W		
FV-8	"	" 185 ^{mm} x 2 ^{mm}	1		30 ^W		
FV-9	"	" 55 ^{mm} x 2 ^{mm}	3		22 ^W		
RF-1	レンジフード	扇付全体風筒型 55 ^{mm} x 7 ^{mm}	1		14.5 ^W		
RF-2	ルーフファン	俗風音型 48 ^{mm} x 5 ^{mm}	2	3 ^φ 200 ^{mm}	0.25 ^{kW}		
	エアーカーテン	600 ^{mm} x 明視径 150 ^{mm} x 13 ^{mm} x 10 ^{mm}	2		84 ^W		
	"	900 ^{mm} x " x 21 ^{mm} x 10 ^{mm}	4		116 ^W		

昭和57年-竣工



ボイラー室主配管系統図 NO SCALE

- ※ シンボル D (電動弁) 4台は既設転用とする。
- ※ シンボル D (電動弁) 2台は既設転用とする。

平成15年-改修

訂正	

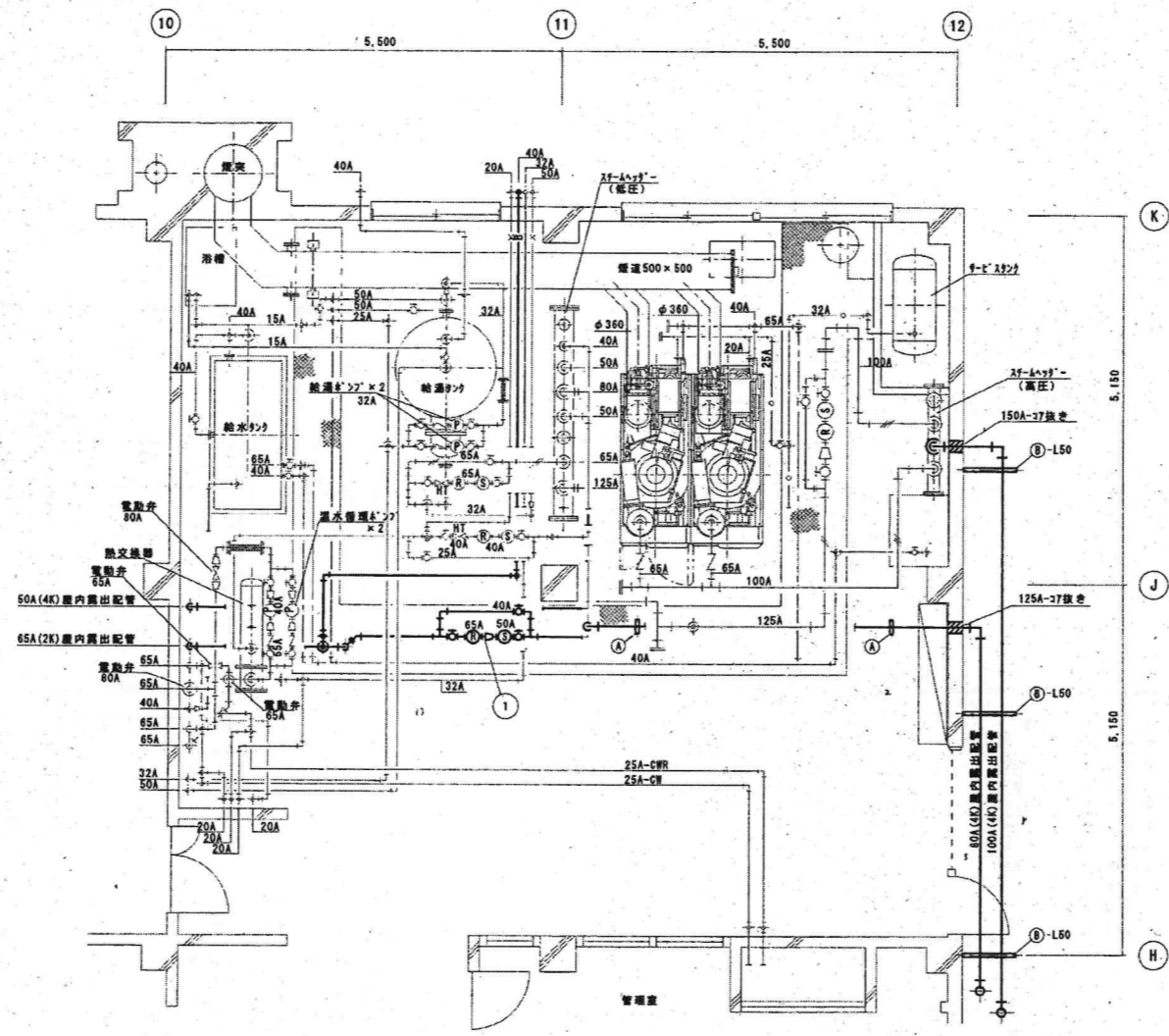
KUME
SEKKEI 株式会社 久米設計

日付 2023.01.20
 井上裕聖 油谷康史
 土岐昇三、原田和幸

一級建築士 登録番号 第266585号 高橋 創
 設備関係規定に適合することを確認した者：
 設備設計一級建築士 建築士証交付番号 第2380号 織間正行

R8 鎌倉市立医師会医療センター
 サービス棟ほか解体工事
 ボイラー室 主配管系統図

設計番号 0190403
 縮尺 NO SCALE
 図面番号 M-19

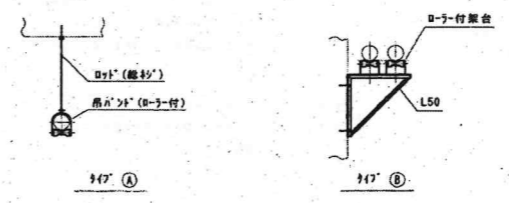


ボイラー室平面図 S=1:50 (蒸気配管)

※太線・細線・点線・配管・機器 撤去
 (支持架台共)
 ※煙突撤去は建築工事

機器一覽表 (撤去)

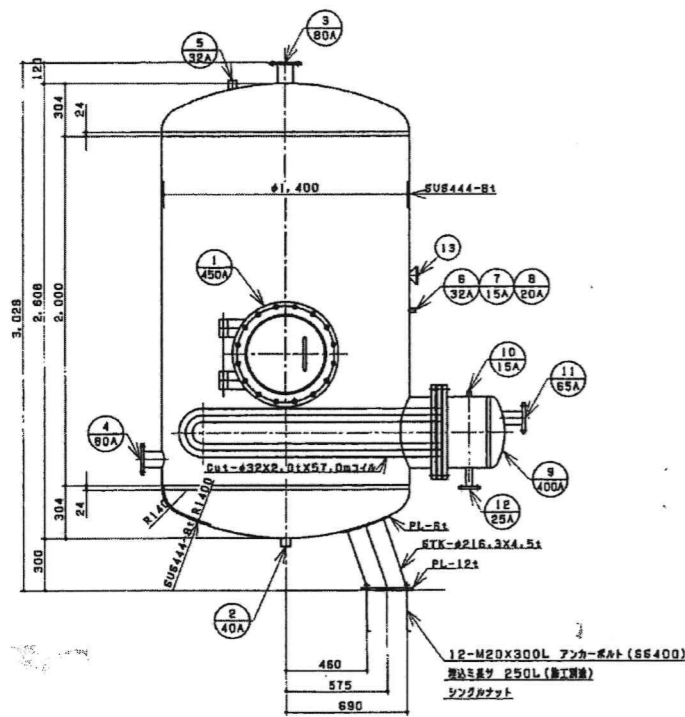
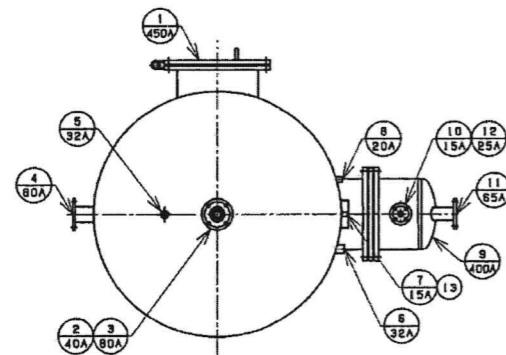
番号	名称	仕様	数量	備考
①	減圧調整弁装置	減圧弁 65A Y型ストレーナー 50A 玉形弁 65A 玉形弁 50A 玉形弁 40A 安全弁 40A 圧力計×2	1	更新 撤去工事共



支持架台

注記 1) 特記無き ボイラー室内のサポートは既設サポートを採用のこと。

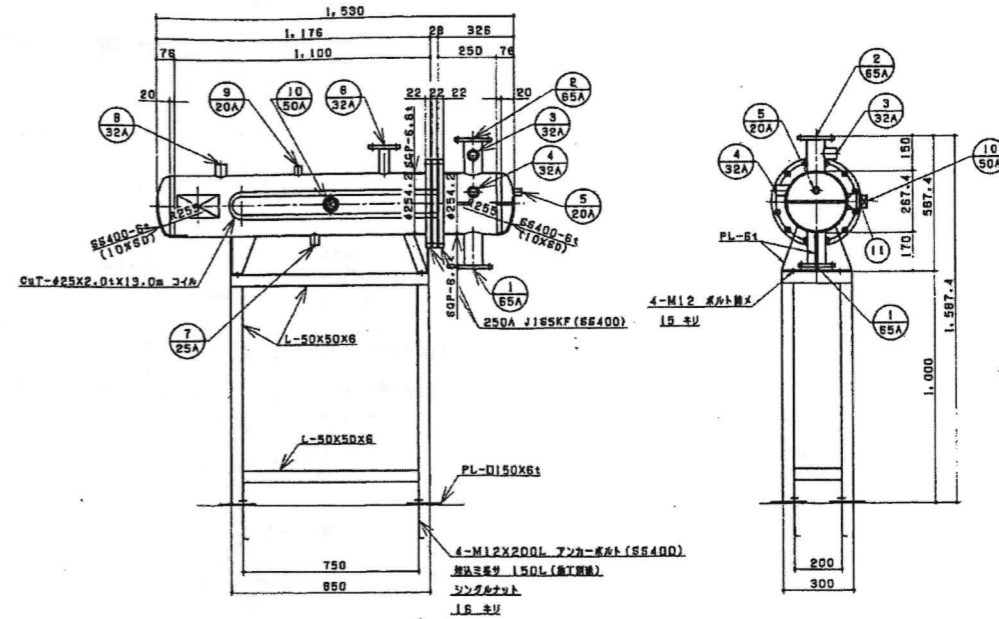
訂正	-	KUME SEKKEI 株式会社 久米設計	日付	2023.01.20	一級建築士 登録番号 第266585号 高橋 創	図名	R8 群馬県立医師会医療センター サービス棟ほか解体工事	図番	0190403
作成	-		設計	井上裕聖 油谷謙史	設備関係規定に適合することを確認した者:	縮尺	A1判 1:50 A3判 1:100	図番	M-20
校核	-		設備設計一級建築士 建築士証交付番号 第2380号 橋岡正行	図名	ボイラー室 撤去平面図				
承認	-			土岐昇三、原田和幸					



品番	名称	サイズ	数量	備考
1	マンホール	450A	1	JIS5KF, R0-φ16
2	フレンコ	40A	1	ソケット
3	給湯口	80A	1	JIS5KF
4	給水口兼送湯口	80A	1	JIS5KF
5	送湯管口	32A	1	ソケット
6	安全弁口	32A	1	SHC
7	圧力計口	15A	1	SHC
8	温度計口	20A	1	SHC
9	熱交換器	400A	1	JIS5KF
10	圧力計口	15A	1	ソケット
11	排気口	65A	1	JIS10KF
12	排水口	25A	1	JIS10KF
13	ネームプレート		1	
14				
15				

設計仕様		
設備名	シェル側	チューブ側
送湯量	4,333ℓ/H	503kg/H
入口温度	10℃	133℃
出口温度	70℃	133℃
常用圧力	0.196MPa	0.196MPa
設計圧力	0.490MPa	0.490MPa
試験圧力	0.801MPa	0.735MPa
最高使用温度	158℃	158℃
最低使用温度	0℃	0℃
交換熱量	302.2kW	
伝熱面積	5.7m ²	
コイル	CuT-φ32X2.0tX57.0m	
バス数	2バス	

ステンレス製貯湯槽仕様		
寸法	φ1,400X2,000H 容積 3,500ℓ	
本体	シェル側	鋼板: SUS444-B.0t
	チューブ側	鋼板: SUS444-B.0t
取出口	シェル側	フランジ: JIS5KF製物品 SUS304
	チューブ側	フランジ: JIS10KF製物品 SS400
脚材	6TK-φ216.3X4.5t PL-6t, 9t SS400	
仕上	本体	内面: 300目程度以上, SUS耐熱処理済仕上
	本体	外面: (SUS製) エポキシ樹脂 (JIS K 5551-1) 塗U (B)
	本体	6S耐熱止めベント2箇所 (前後)
	脚部	脚部: 脚部止めベント2箇所 (JIS K 5622-2種)
質量	1,300kg	
適用規格	第一種圧力容器	
適用材質	「飲料水の品質基準に関する法令」に適合していること	
特記	材質: KH=1.0 国土交通省仕様	



品番	名称	サイズ	数量	備考
1	給水入口	65A	1	JIS5KF
2	給水出口	65A	1	JIS5KF
3	送湯管口	32A	1	ソケット
4	温度計口	32A	1	ソケット
5	水質測定計口	20A	1	ソケット
6	給湯口	32A	1	JIS10KF
7	フレンコ	25A	1	ソケット
8	安全弁口	32A	1	ソケット
9	圧力計口	20A	1	ソケット
10	排気口	50A	1	ソケット (プラグ付)
11	ネームプレート		1	

設計仕様		
設備名	シェル側	チューブ側
送湯量	スチーム	給水
質量	135kg/H	1,230ℓ/min
入口温度	133℃	55℃
出口温度	133℃	60℃
常用圧力	0.196MPa	0.196MPa
設計圧力	0.490MPa	0.490MPa
試験圧力	0.735MPa	0.735MPa
最高使用温度	158℃	158℃
最低使用温度	0℃	0℃
交換熱量	81.4kW	
伝熱面積	1.02m ²	
コイル	CuT-φ25X2.0tX13.0m	
バス数	2バス	

熱交換器仕様		
寸法	φ254.2X1,100L	
本体	シェル側	鋼板: SGP-250AX6.6t
	チューブ側	鋼板: SS400-6.0t
取出口	シェル側	フランジ: JIS10KF 鋼物品 SS400
	チューブ側	フランジ: JIS5KF製物品 SS400
脚材	PL-6t SS400	
架台	300X850X1,000H SS400	
仕上	本体	チューブ側内面: アルミニウム塗膜 ALT6300
	脚部・架台	脚部・架台: 脚部止めベント2箇所 (前後)
質量	本体: 150kg	架台: 45kg
適用規格	第一種圧力容器	
特記	国土交通省仕様	

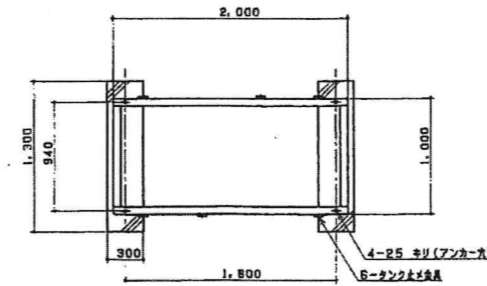
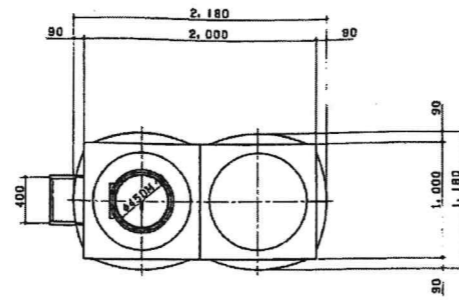
訂正	

日付	2023.01.20
設計者	井上裕聖 油谷康史
監理者	土岐昇三、原田和幸
内容	設備関係規定に適合することを確認した者: 設備設計一級建築士 建築士証交付番号 第2380号 織間正行

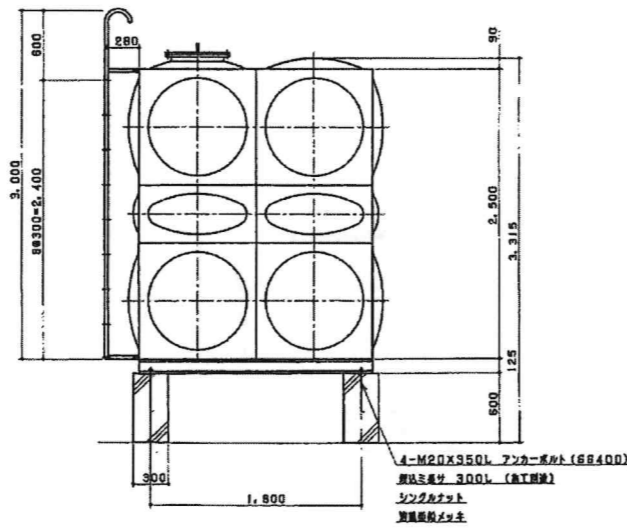
設計者	一級建築士 登録番号 第266585号 高橋 創
内容	各機器撤去詳細図①

設計者	R8 鶴岡市立医師会医療センター サービス棟ほか解体工事
内容	NO SCALE

図番	0190403
図名	M-21



※材質: C-125X65X6



ステンレスパネル給水排水槽仕様	
寸法	1,000X2,000X2,500H
本体	天井板 SUS444-1.5t
	側板上・中板 SUS444-2.0t
	側板下板・底板 SUS444-2.5t
蓋	L-30X30X3 SUS444
	内: L-30X30X2 SUS444
トラップ	外: GGP-20A RB-416 SS400
	SS400
受台	1,000X2,000X125H SS400
	C-125X65X6
仕上	SUE防錆防錆処理仕上
質量	受台: 440kg 本体: 90kg 計: 530kg
	質量: KH=1.0
特記	

※ステンレスパネル撤去 設備工事
 ※躯体基礎撤去 建築工事

訂正	

KUME
SEKKEI 株式会社 久米設計

日付	2023.01.20	一級建築士 登録番号 第266585号 高橋 創
PA	井上裕聖 油谷康史	
PM	土岐昇三、原田和幸	設備関係規定に適合することを確認した者:
		設備設計一級建築士 建築士証交付番号 第2380号 織間正行

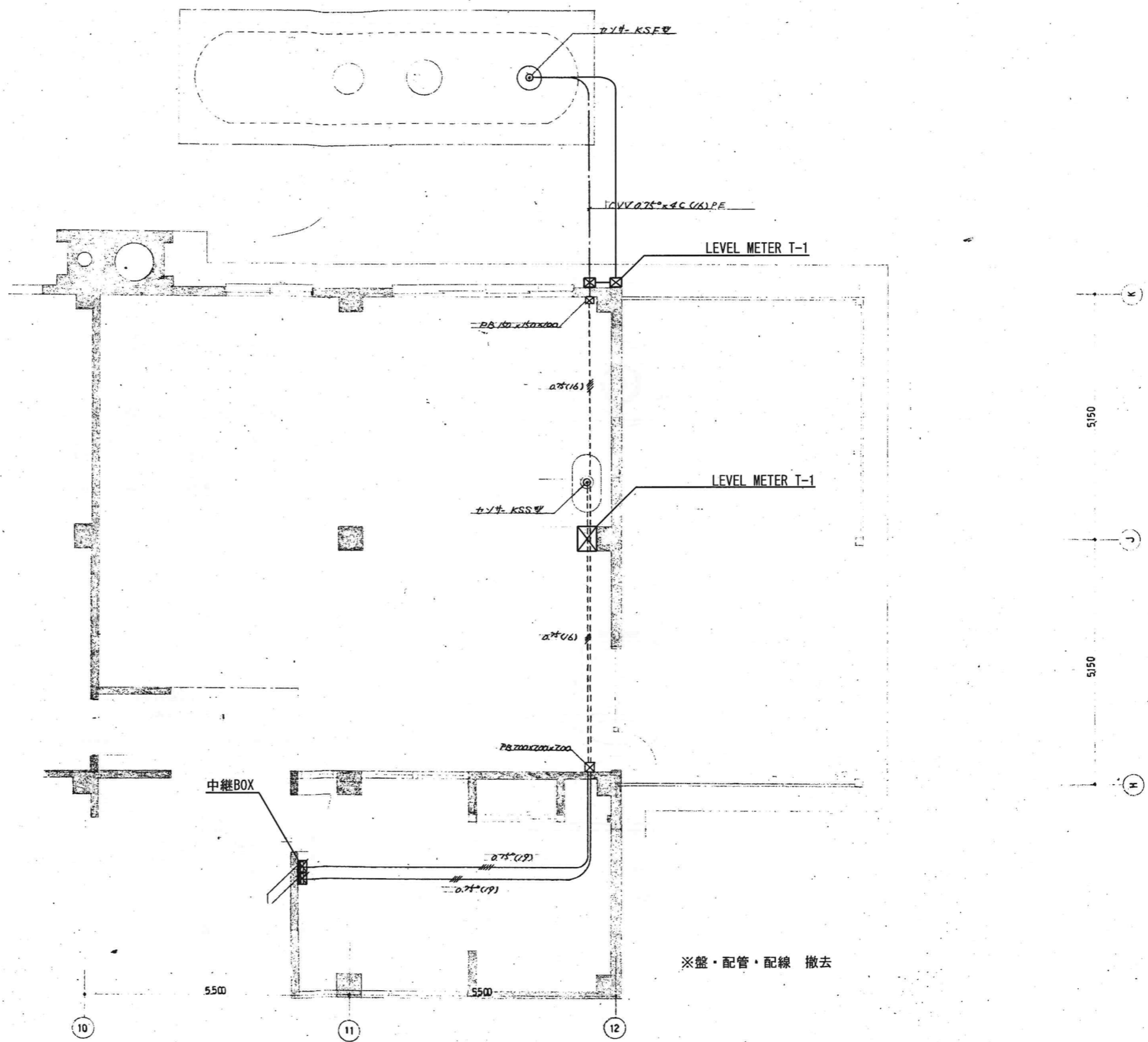
R8 勝島市立医師会医療センター
サービス棟ほか解体工事

0190403

各機器撤去詳細図②

NO SCALE

M-22



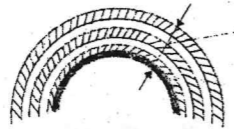
※オイルの処分について
産廃処理業者にて適正に処理すること

油関係警報回路平面図 S=1:50 (撤去)

昭和56年-設計

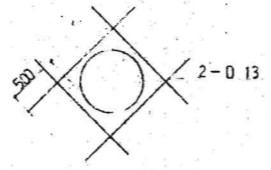
訂正		KUME SEKKEI 株式会社 久米設計	日付 2023.01.20 一級建築士 登録番号 第266585号 高橋 創	図名 R8霧島市立医師会医療センター サービス棟ほか解体工事 油関係警報回路撤去平面図	図番 0190403 縮尺 A1判 1:50 A3判 1:100	図面番号 M-23
			井上裕聖 油谷康史 土岐昇三、原田和幸 設備関係規定に適合することを確認した者: 設備設計一級建築士 建築士証交付番号 第2380号 織間正行			

オイルサ-ビス タンク 300 ^φ
600 ^φ × 1200 ^h 架台 1,500 ^h
鍍板 4.5 ^{mm} 胴板 4.5 ^{mm}
外部 錆止 2回

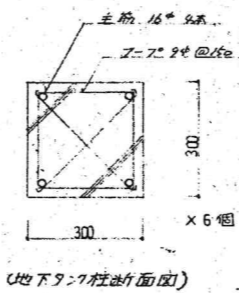


〰〰〰 〆:7本体
 〰〰〰 〆:7R45アスファルト7^{mm}プライ
 〰〰〰 アスファルト7^{mm}

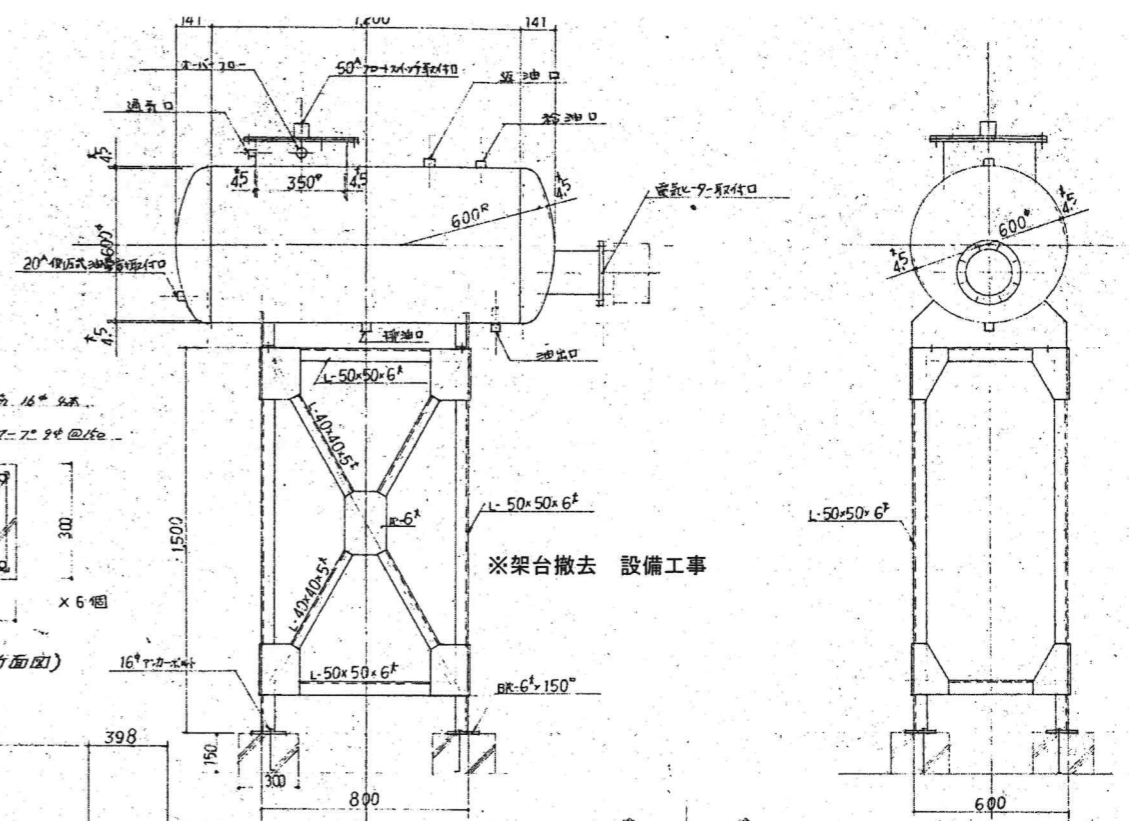
(9:7保潔管等令規)



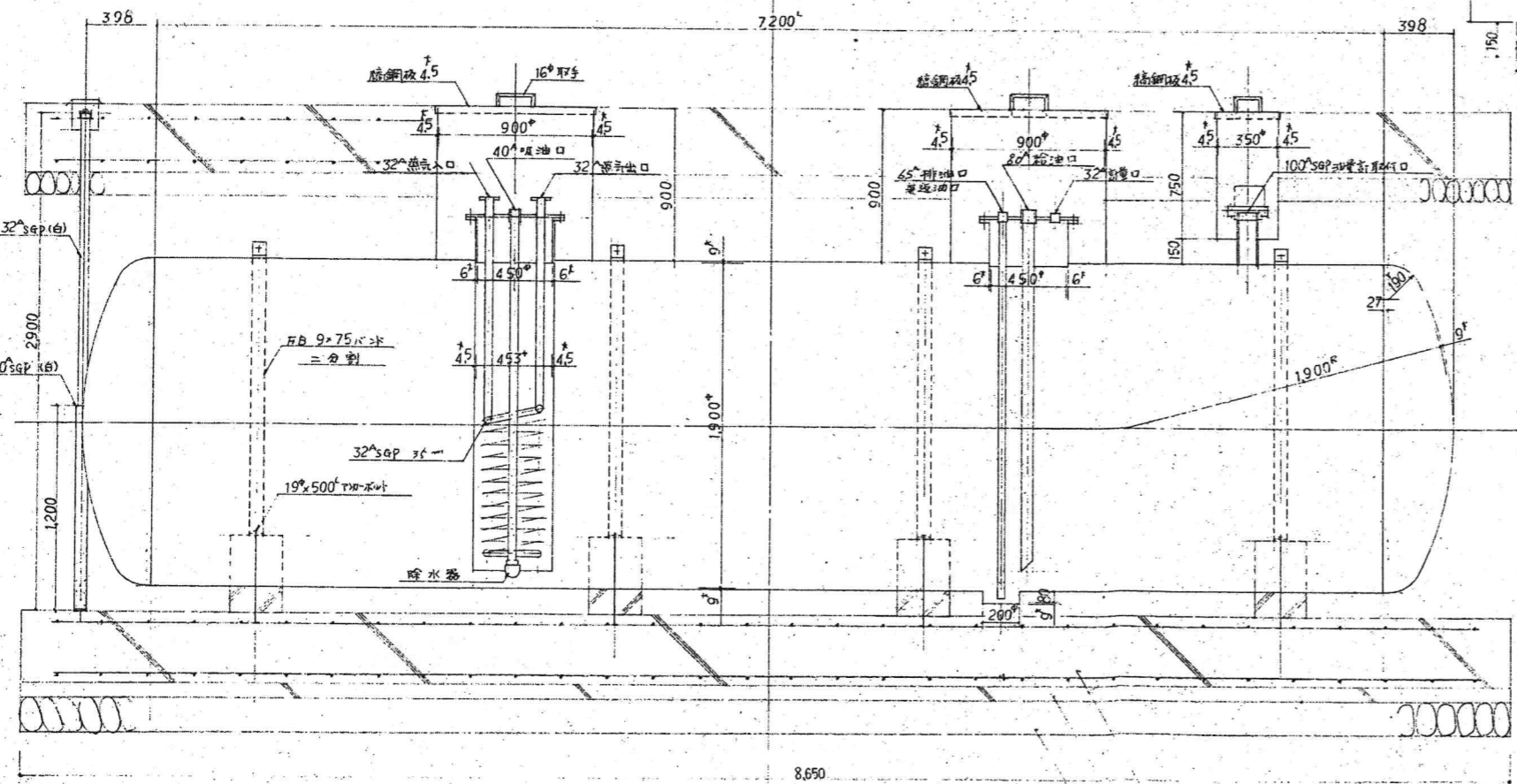
(開口部補強等令規)



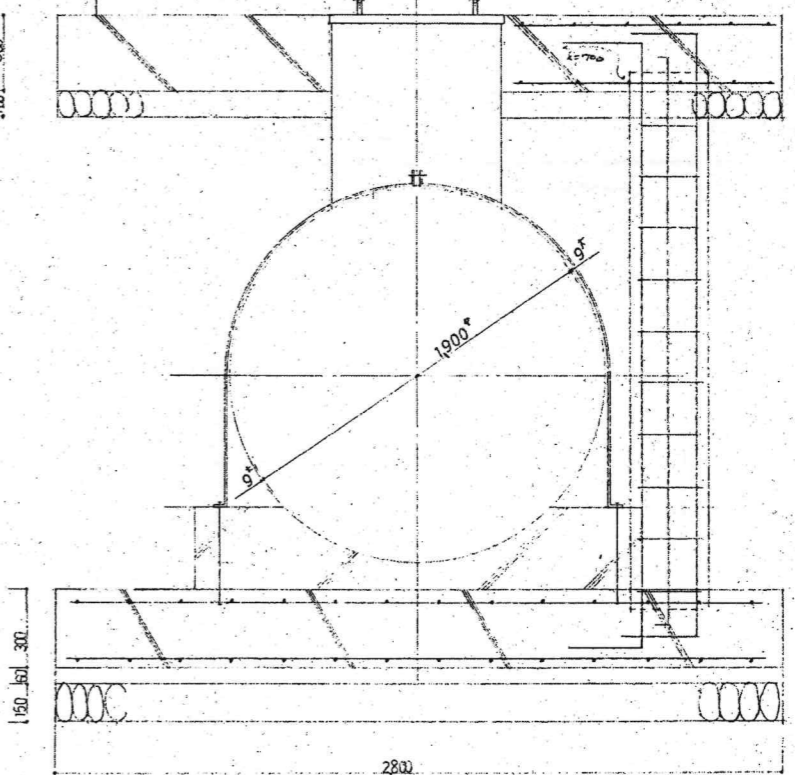
(地下9:7様断面面取)



※架台撤去 設備工事

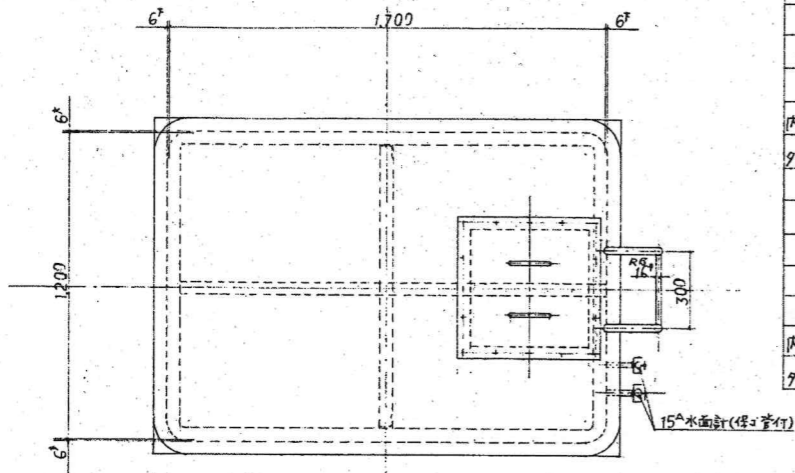


地下貯油槽 20000 ^ℓ
1900 ^φ × 7200 ^h
鍍板 9 ^{mm} , 胴板 9 ^{mm}
外面黒ワニス塗装

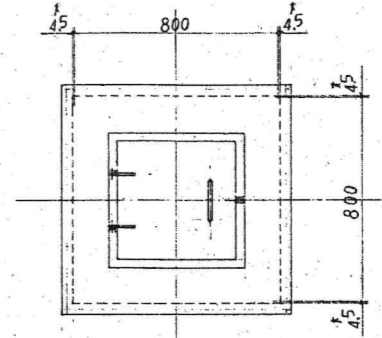
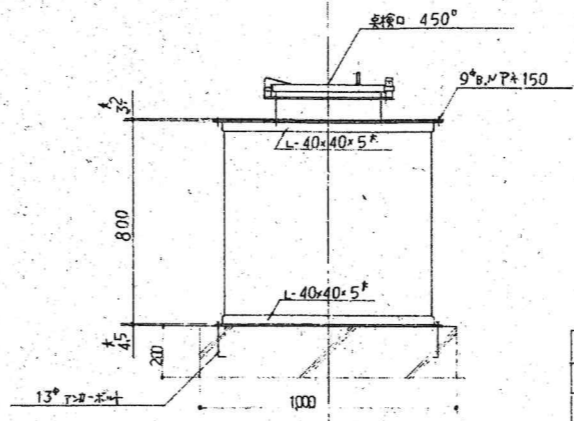


※オイルク本体撤去 設備工事
 ※躯体基礎・スリット撤去 建築工事
 ※タンク内のオイルは産廃業者にて適正に処理すること

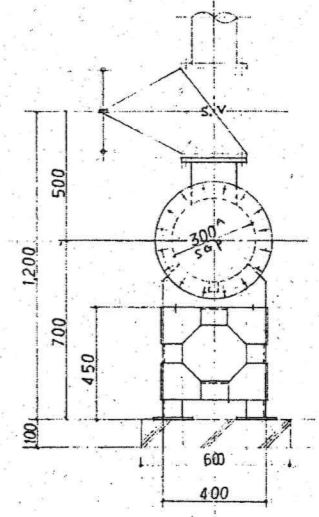
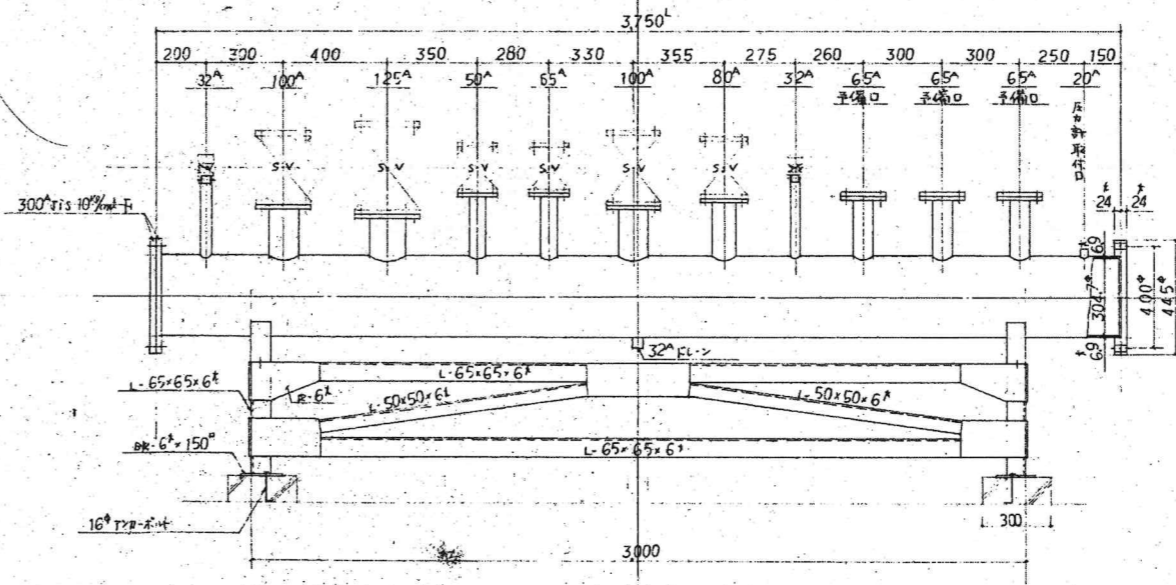
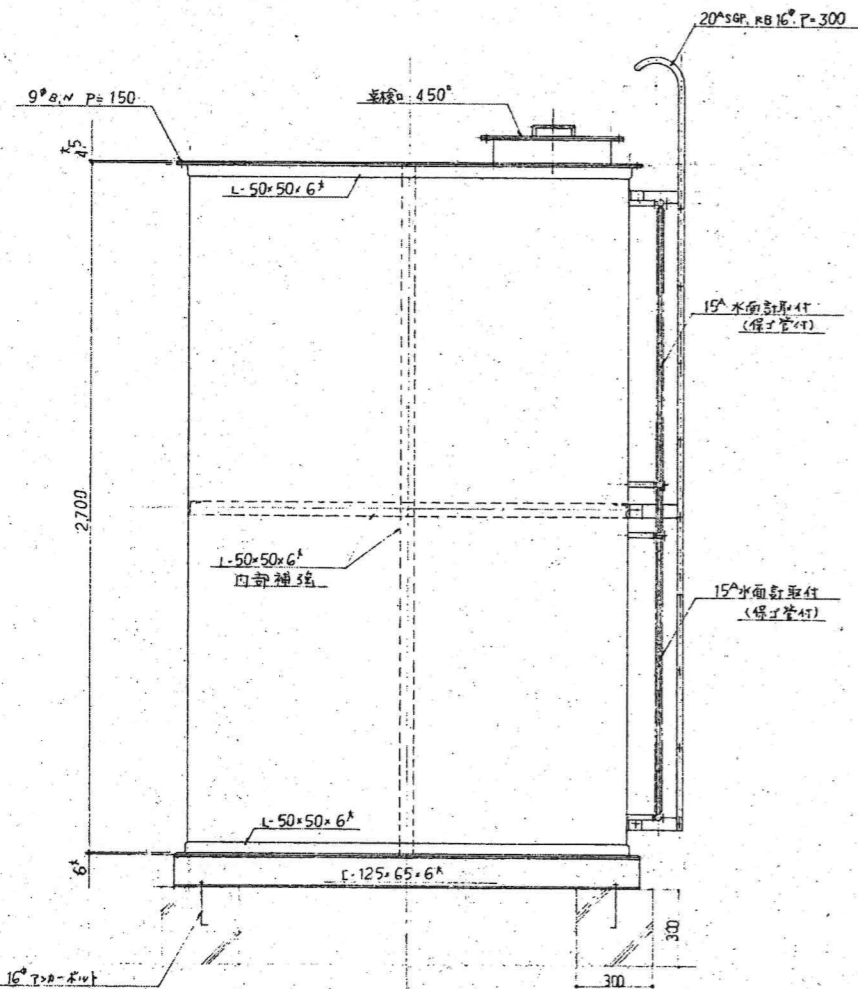
訂正 1 2 3	KUME SEKKEI 株式会社 久米設計	日付 2023.01.20 設計 井上裕聖 監修 土岐昇三、原田和幸 一般建築士登録番号 第266585号 高橋 創 油谷康史 設備関係規定に適合することを確認した者: 設備設計一級建築士 建築士証交付番号 第2380号 横間正行	製図 R8霧島市立医師会医療センター サービス棟ほか解体工事 製図 製図撤去詳細図①(地下タンク・オイル・スリット)	図番 NO SCALE 図名 M-24
-------------------	--	---	---	------------------------



還水槽	
1200 × 1700 × 2700 ^H	
蓋板 4.5mm 側板 底板 6mm	
水面計 2組 取付	
内面 ステンレス×タリコン 0.15mm 本レコト3回	
外面 錆止 2回	
軟水槽	
1200 × 1700 × 2700 ^H	
蓋板 4.5mm 側板 底板 6mm	
水面計 2組 取付	
内面 エポキシコーティング 0.4mm	
外面 錆止 2回	



膨張槽 300 ^L	
800 × 800 × 800 ^H	
蓋板 3.2mm 側板 底板 4.5mm	
内面 7mm×タリコン 0.3mm 本レコト3回	
外面 錆止 2回	



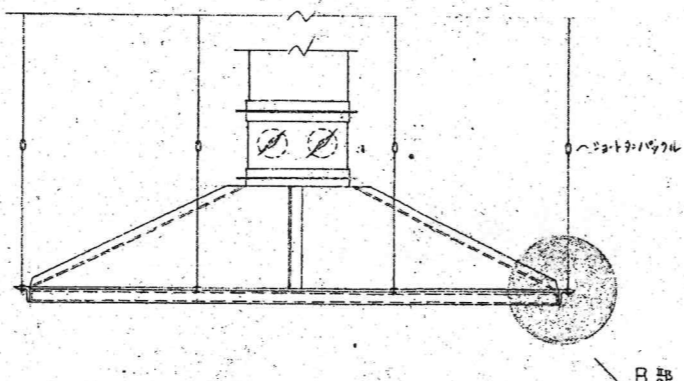
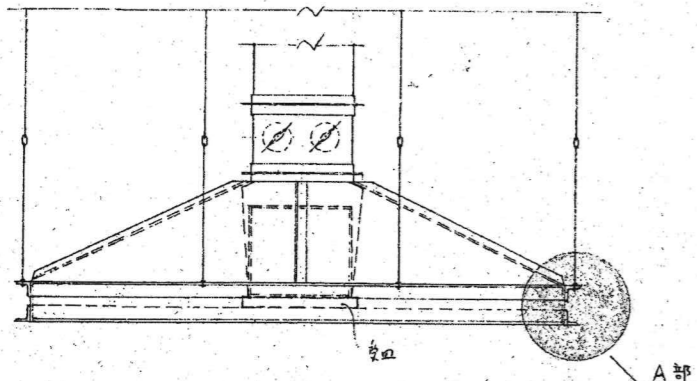
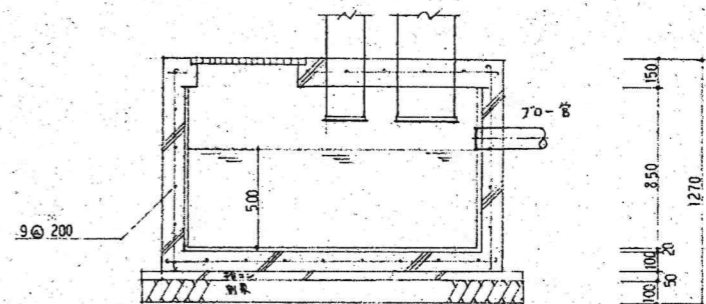
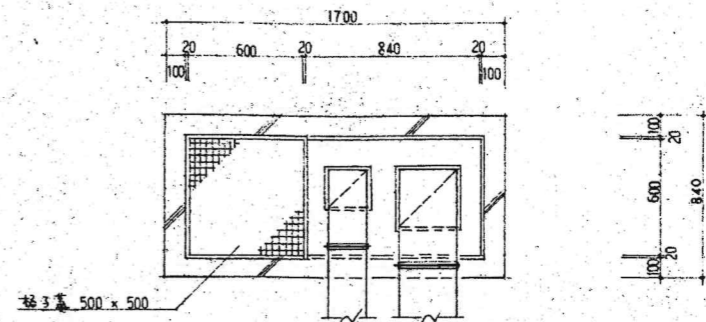
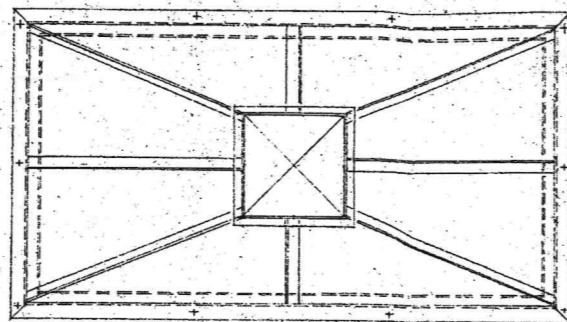
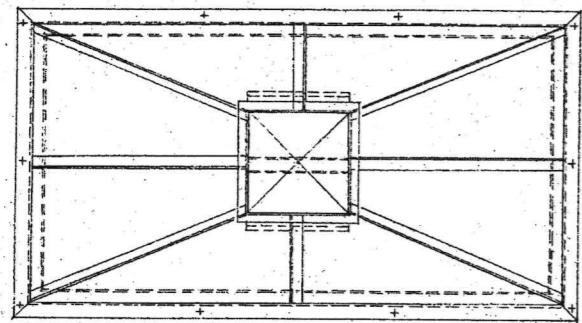
スチムヘッダー	
300 ^A × 3750 ^L 管台共	
外部 錆止 2回	
77% JIS 10 [#] 使用	

※還水槽・膨張槽本体撤去 設備工事
 ※躯体基礎撤去 建築工事

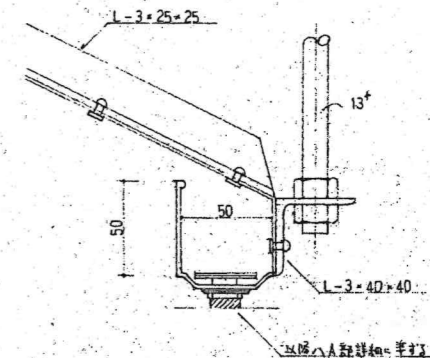
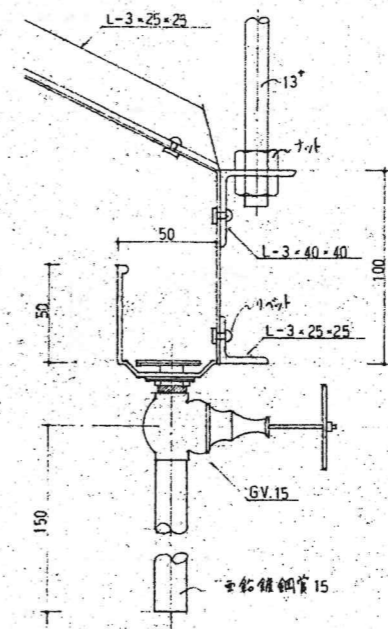
注) コンクリート基礎は建築の床スラブと一体化して構築すること。

昭和56年-設計

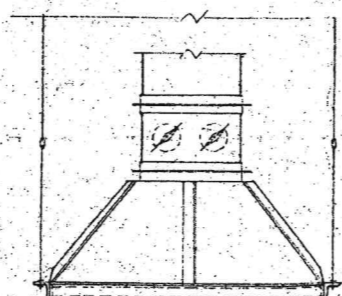
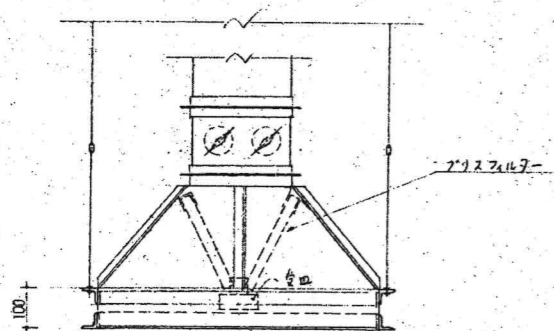
訂正 訂者 訂日	KUME SEKKEI 株式会社 久米設計	日付 2023.01.20 設計者 井上裕聖 油谷康史 監理者 土岐昇三、原田和幸 設備設計一級建築士 建築士証交付番号 第2380号 磯間正行	一級建築士 登録番号 第266585号 高橋 創 設備関係規定に適合することを確認した者: 設備設計一級建築士 建築士証交付番号 第2380号 磯間正行	図名 R8 霧島市立医師会医療センター サービス棟ほか解体工事 製図種類撤去詳細図② (軟水・還水タンク・ヘッド・膨張タンク) 縮尺 NO SCALE	図番 0190403 図名 M-25
----------------	---------------------------------	---	--	---	-----------------------



排気弁詳細図 S=1/20



B部詳細図 S=1/2



A部詳細図 S=1/2

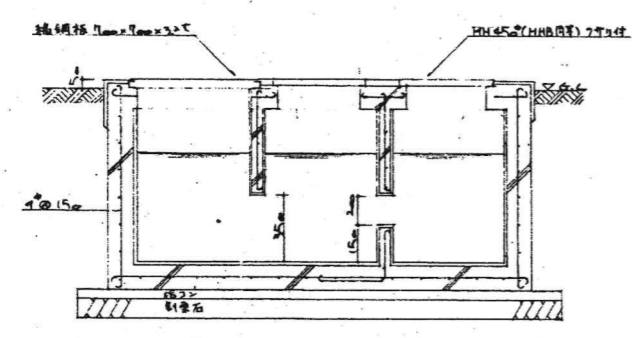
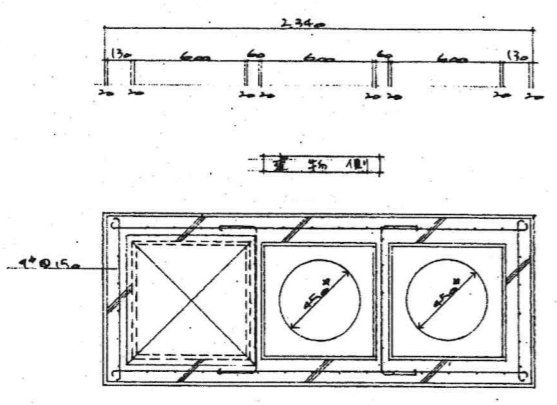
フード取付要領図 (φ127x167-付)

フード取付要領図 (φ127x167-付)

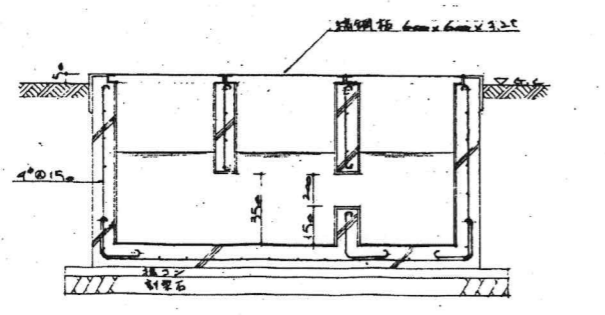
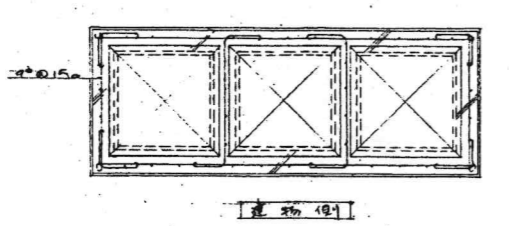
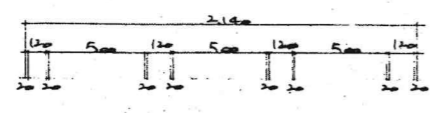
註) フード材料は亜鉛鍍板にて。

昭和56年-設計

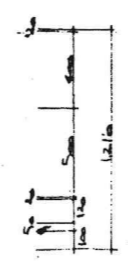
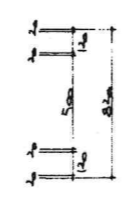
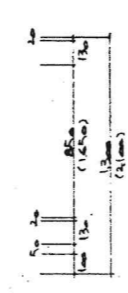
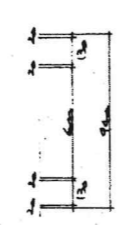
01E 井上裕隆 土岐昇三、原田和幸	KUME SEKKEI 株式会社 久米設計	01H 2023.01.20 一級建築士 登録番号 第266585号 高橋 創 設備関係規定に適合することを確認した者: 設備設計一級建築士 建築士証交付番号 第2380号 横間正行	01G R8勝島市立医師会医療センター サービス棟ほか解体工事 フード取付要領図、排気弁詳細図 (撤去参考)	01F 0190403 NO SCALE M-26
--------------------------	----------------------------------	--	--	---------------------------------



グリストラップ材詳細図 S=1/20 (1通7-D-F通7間)

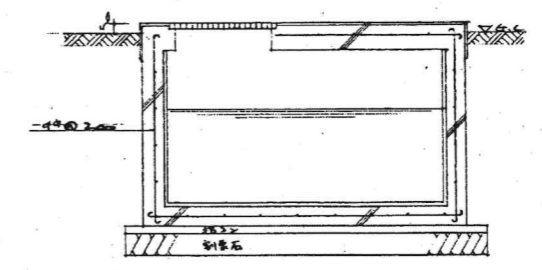
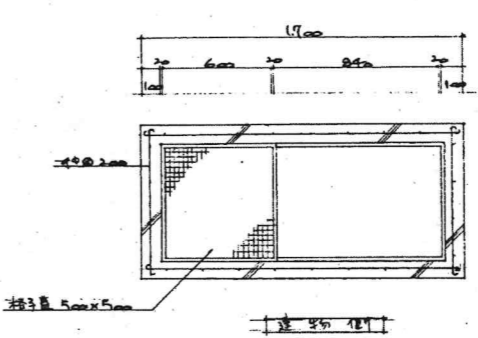


トラップ材詳細図 S=1/20 (2通7-I-K通7間)

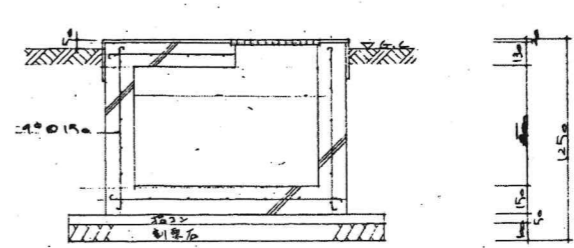
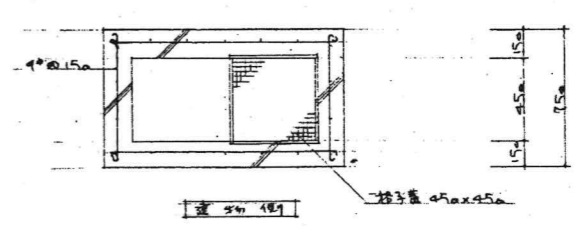
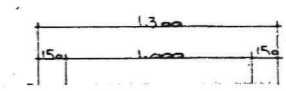


バリエーション
 外形寸法 550 x 550 x 450H
 周囲に中央部型鋼補強(把手付)
 金属網はステンレス製 S=1/20 程度

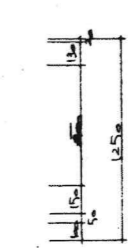
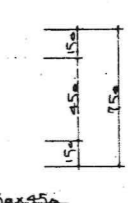
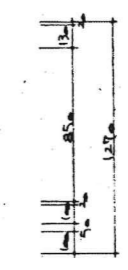
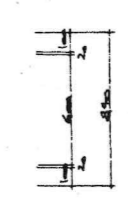
バリエーション
 外形寸法 450 x 450 x 450H
 周囲に中央部型鋼補強(把手付)
 金属網はステンレス製 S=1/20 程度



排水材詳細図 S=1/20 (1通7-I-K通7間)

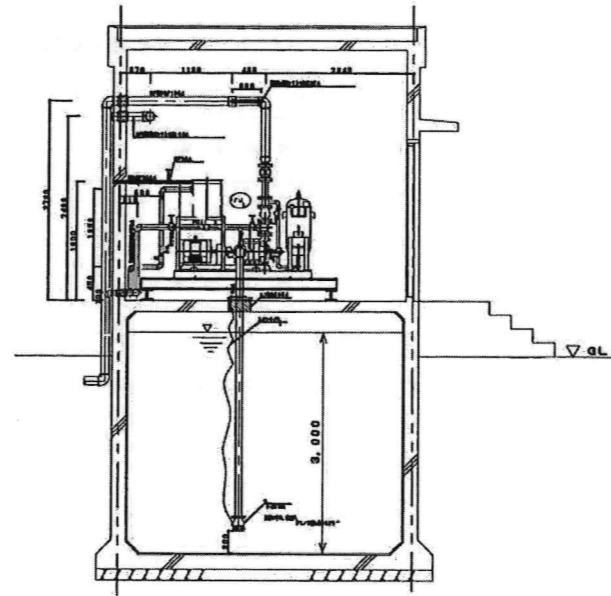


トラップ材 S=1/20 (2通7-10-12通7間) ※2把手
 (中央部型鋼補強)

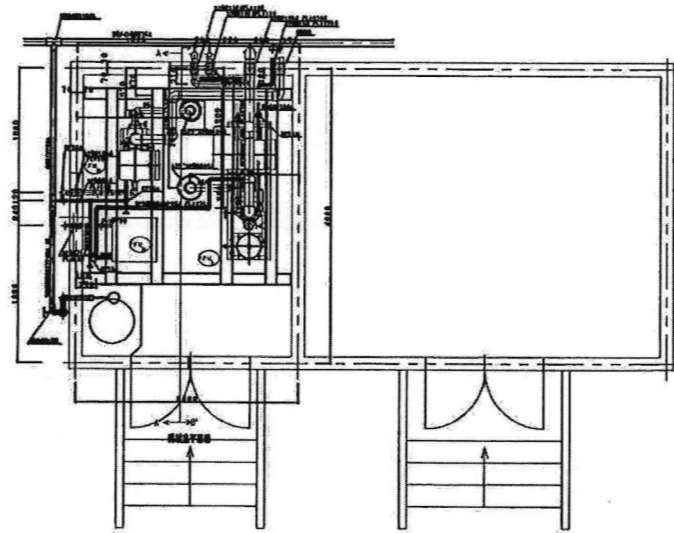


※グリストラップ内は処理業者にて回収、清掃を行うこと
 ※躯体撤去は建築工事

訂正 . . .	KUME SEKKEI 株式会社 久米設計	日付 2023.01.20 一級建築士 登録番号 第266585号 高橋 創 井上裕聖 油谷康史 土岐昇三、原田和幸 設備関係規定に適合することを確認した者: 設備設計一級建築士 建築士証交付番号 第2380号 横間正行	図名 R8 勝島市立医師会医療センター サービス棟ほか解体工事 樹 撤去清掃用参考図 縮尺 A1判 1:20 A3判 1:40	図番 0190403 M-27
-------------------	------------------------------	---	--	--------------------



消火栓ポンプ断面図(撤去) S=1:50



※配管・機器 撤去

消火栓ポンプ平面図(撤去) S=1:50

機器リスト

- PFU₁ 消火ポンプユニットスプリンクラ
 80φ×720(L/min)×65m×15kW
 制御盤、呼水機、圧力タンク付き
 ※参考重量 500Kg
- PFU₂ 補助加圧ポンプユニットスプリンクラ
 25φ×20(L/min)×66m×0.75kW
 制御盤、受水機付き
 ※参考重量 30Kg
- PFU₃ 消火ポンプユニット室内消火栓用
 65φ×300(L/min)×50m×5.5kW
 制御盤、呼水機付き
 ※参考重量 170Kg

基礎寸法は参考値とする*

消火ポンプユニット室内消火栓用

- GV20給水
- GV50流量試験
- FJ50×500流量試験
- 防虫網50φ径

消火ポンプユニットスプリンクラ

- GV20給水
- GV50流量試験
- FJ50×500流量試験
- 防虫網50φ径

補助加圧ポンプユニットスプリンクラ

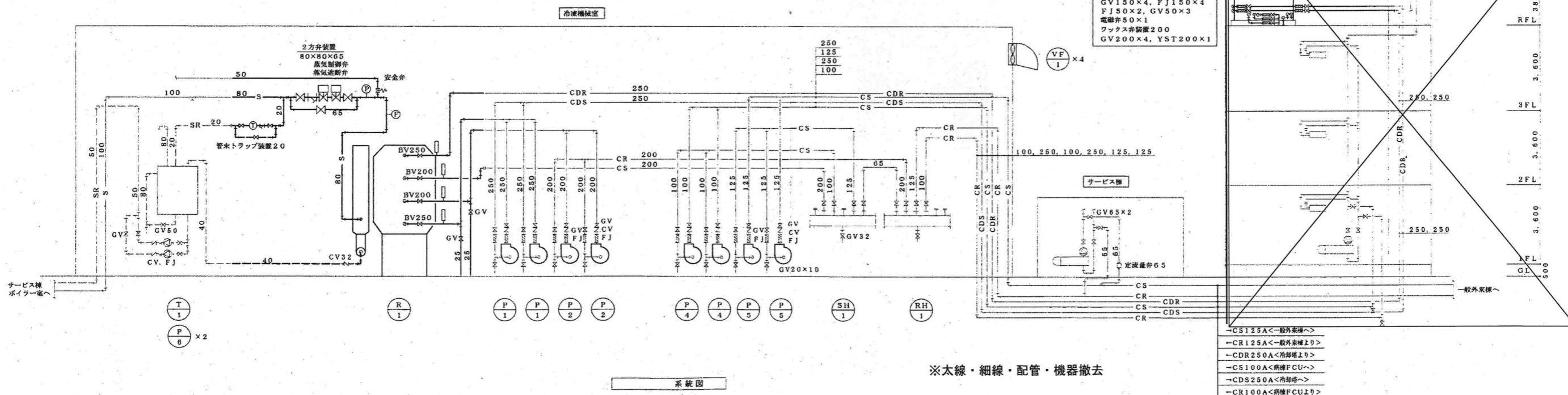
- GV20給水
- FJ25×300加圧
- 防虫網50φ径

機器表 (撤去)

記号	品名	仕様	台数	電圧	容量	設置場所	備考
R-1	吸収式冷凍機	蒸気2重効用形 冷凍能力 280USRT 冷水条件 取出温度 7℃ 温度差 5℃ 冷水量 2,830L/min 冷却水条件 入口温度 32℃ 温度差 5.4℃ 冷却水量 4,760L/min 蒸気圧力 8kg/cm ² 蒸気消費量 1,230kg/h 凝縮ポンプ 3kw 冷却ポンプ 0.3kw 真空ポンプ 0.4kw 蒸気制御弁、蒸気遮断弁 (停電時遮断機能付) 全自動抽気装置	1	3φ×200V	22.8A	冷凍機械室	国土交通省仕様 解体Ⅱ期2工区(本工事) 参考重量 10t ※臭化リチウム回収・処分のこと
CT-1	冷却塔	2重効用吸収式用 冷却能力 280RT 超低騒音型開放式 (機室込上吹出口) 冷却水出口温度 32℃ 温度差 5.4℃ 冷却水量 4,850L/min 送風機2台、送風機カバー、クランプ付 上部水櫃蓋付、下部水櫃ピット縁斜付	1	3φ×200V	3.7kw×2	病棟屋上	国土交通省仕様 解体Ⅱ期1工区(別途) 火山灰対策仕様 参考重量 1,800kg
P-1	冷却水ポンプ	片吸込渦巻型 150φ×125φ×4, 850L/min×36m	2	3φ×200V	45.0kw	冷凍機械室	参考重量 640kg 解体Ⅱ期2工区(本工事)
P-2	冷水1次ポンプ	片吸込渦巻型 150φ×125φ×2, 830L/min×23m	2	3φ×200V	18.5kw	冷凍機械室	参考重量 400kg 解体Ⅱ期2工区(本工事)
P-3							欠番
P-4	冷水2次ポンプ	片吸込渦巻型 80φ×65φ×870L/min×34m	2	3φ×200V	11.0kw	冷凍機械室	病棟FCU系 解体Ⅱ期2工区(本工事) 参考重量 250kg
P-5	冷水2次ポンプ	片吸込渦巻型 125φ×100φ×1, 390L/min×44m	2	3φ×200V	22.0kw	冷凍機械室	一般外系 解体Ⅱ期2工区(本工事) 参考重量 370kg
P-6	循環ポンプ	ラインポンプ 32φ×120L/min×14m	2	3φ×200V	0.75kw	冷凍機械室	運水槽連り 解体Ⅱ期2工区(本工事)
T-1	運水槽	1,200×1,200×1,000H	1			冷凍機械室	450L 解体Ⅱ期2工区(本工事)
SH-1	冷水ヘッダー (往)	400A-SGP-EX2, 800L	1			冷凍機械室	解体Ⅱ期2工区(本工事)
RH-1	冷水ヘッダー (還)	400A-SGP-EX2, 900L	1			冷凍機械室	解体Ⅱ期2工区(本工事)
VF-1	有圧換気扇	30cm (4P) シャッター (鋼板製、風圧式) ウェザーカバー (SUS製、防虫網付)	4	1φ×100V	0.05kw	冷凍機械室	解体Ⅱ期2工区(本工事)

凡例表 ※実線・細線・配管・機器撤去

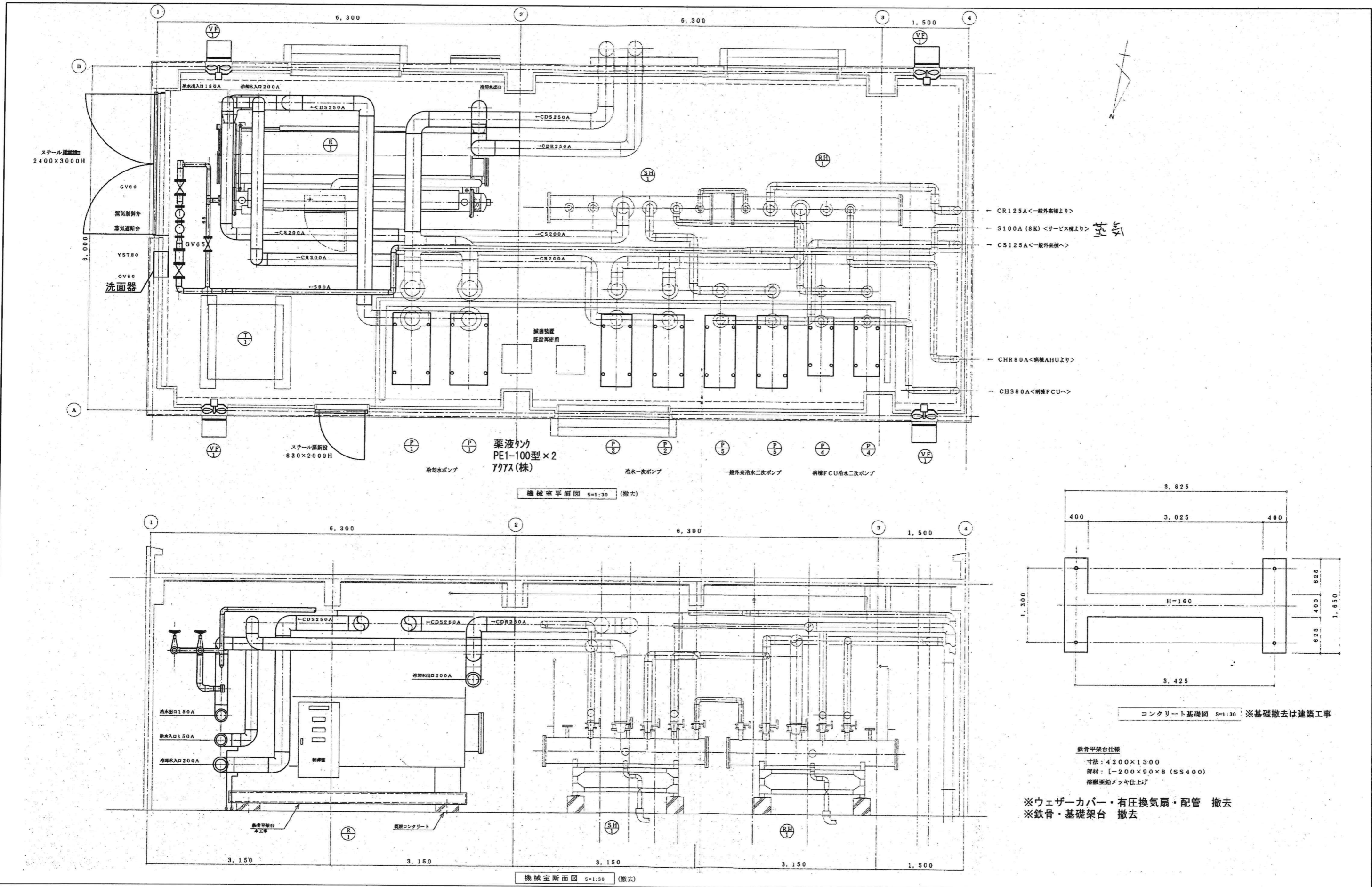
名称	記号	規格・仕様
冷却水管	送り	CDS 配管用炭素鋼管 (白) SGP-ZN (白)
	返り	CDR 配管用炭素鋼管 (白) SGP-ZN (白)
冷水管	送り	CS 配管用炭素鋼管 (白) SGP-ZN (白)
	返り	CR 配管用炭素鋼管 (白) SGP-ZN (白)
蒸気管	送り	S 配管用炭素鋼管 (黒) SGP (黒)
	返り	SR 配管用炭素鋼管 (黒) SGP (黒)



※太線・細線・配管・機器撤去

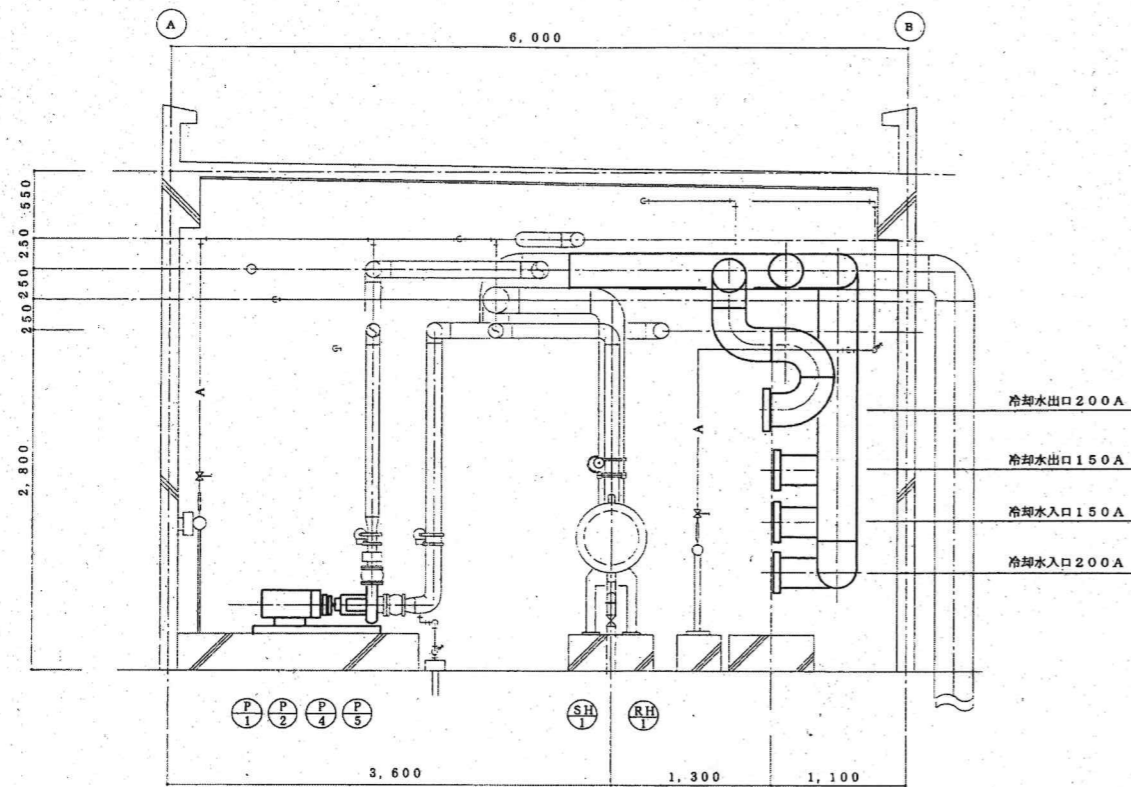
- CS125A<一般系機へ>
- CR125A<一般系機上り>
- CDR250A<冷却塔上り>
- CS100A<病棟FCUへ>
- CDS250A<冷却塔へ>
- CR100A<病棟FCU上り>

平成15年-改修

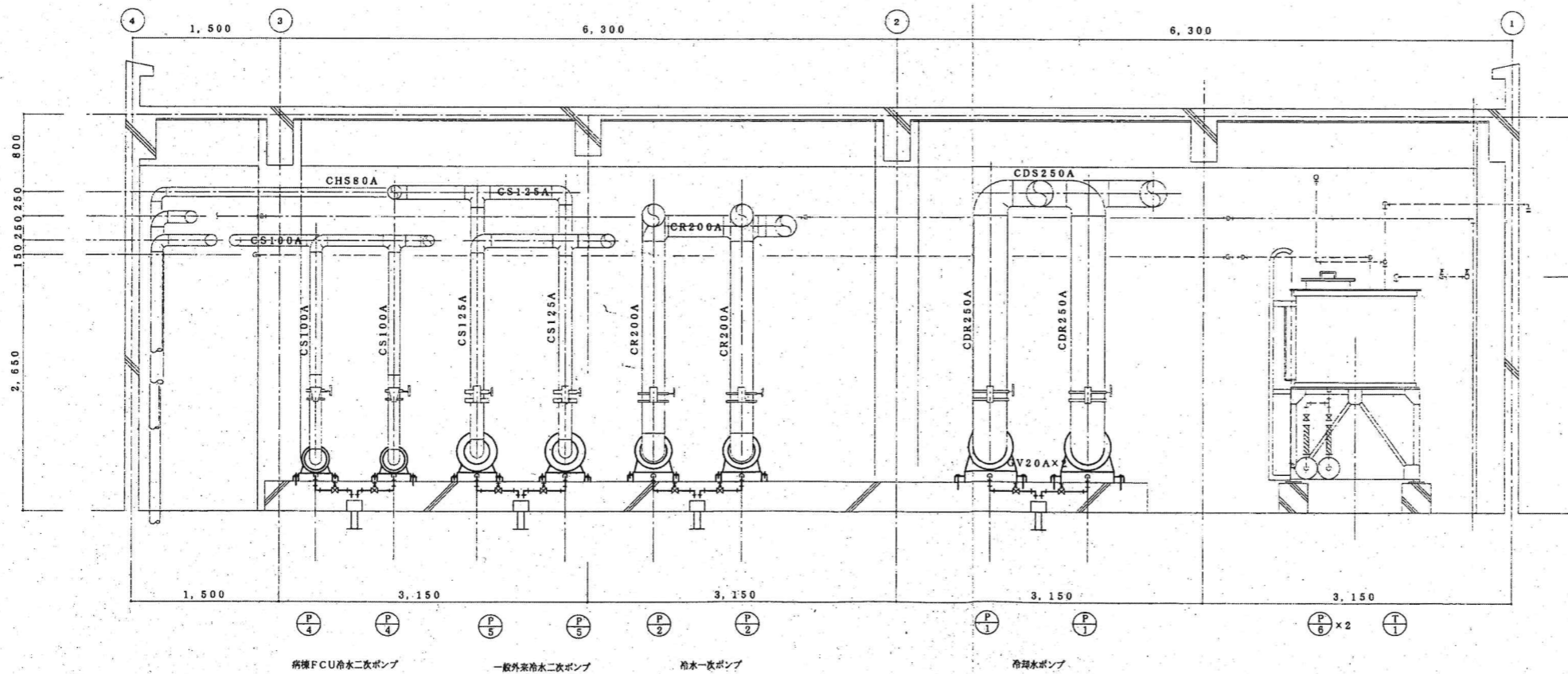


平成15年-改修

訂正		KUME SEKKEI 株式会社 久米設計	日付 2023.01.20	一級建築士 登録番号 第266585号 高橋 創	R8霧島市立医師会医療センター サービス棟ほか解体工事 機械室 撤去平面図・断面図①	図番	A1判 1:30	0190403 M-30
			井上裕聖 油谷康史	設備関係規定に適合することを確認した者:		図尺	A3判 1:60	
			土岐昇三、原田和幸	設備設計一級建築士 建築士証交付番号 第2380号 織間正行				



機械室断面図 s=1:30



※ウエザーカバー・有圧換気扇・配管 撤去
 躯体基礎 建築工事

平成15年-改修

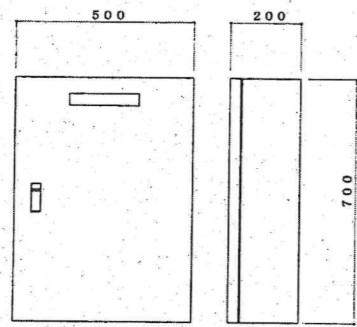
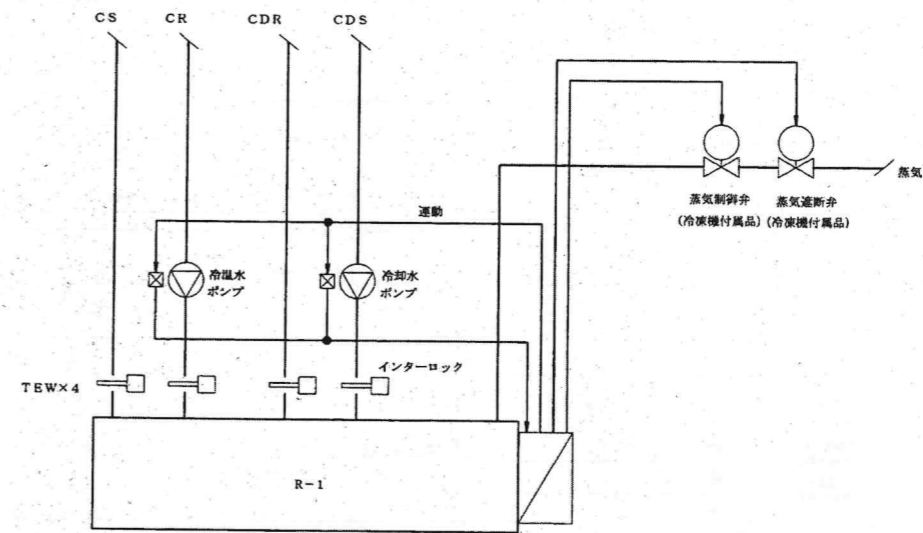
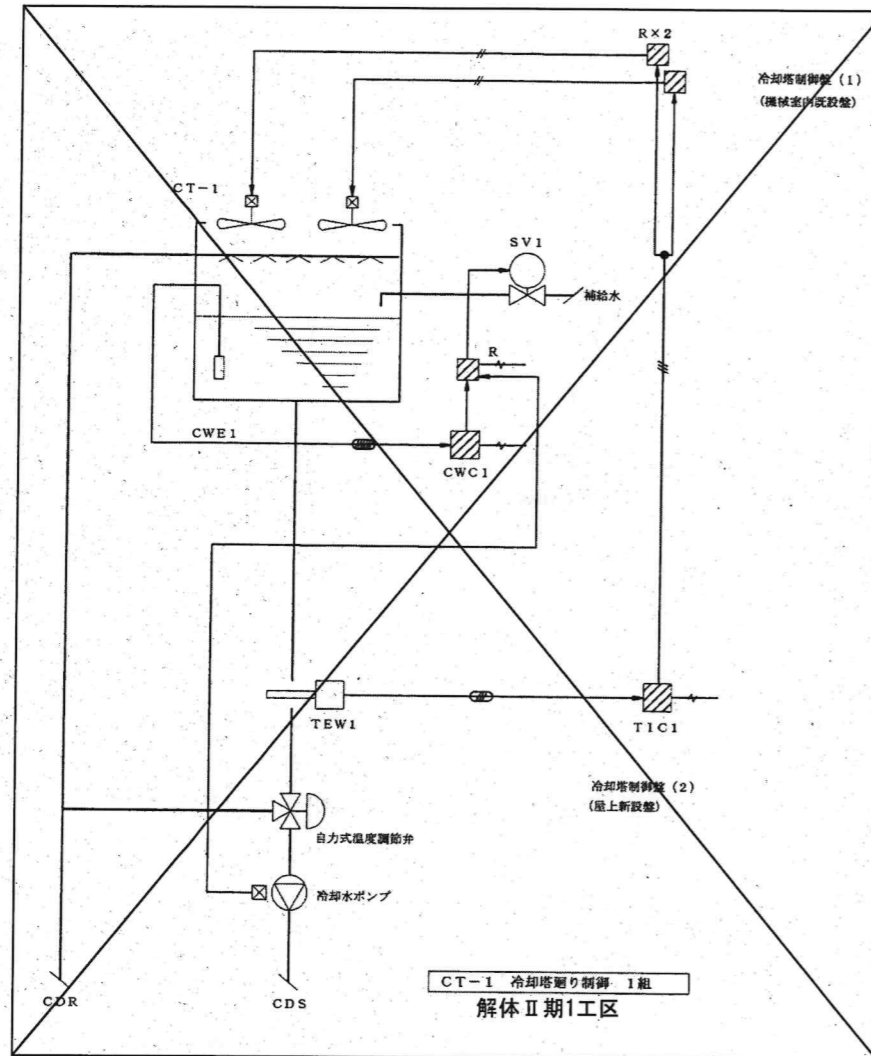
01	
02	
03	
04	
05	

KUME
 SEKKEI 株式会社 久米設計

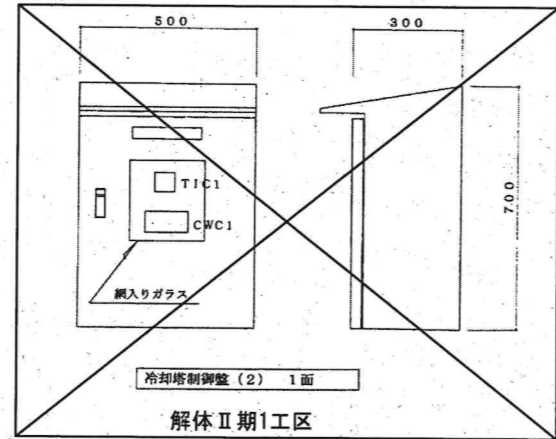
01	2023.01.20	一般建築士 登録番号 第266585号 高橋 創
02	井上裕聖 油谷康史	
03	土岐界三、原田和幸	設備関係規定に適合することを確認した者:
04		設備設計一般建築士 建築士証交付番号 第2380号 織間正行

01	R8 霧島市立医師会医療センター サービス棟ほか解体工事
02	機械室 撤去断面図②

01	0190403
02	M-31
03	縮尺 A1判 1:30 A3判 1:60



冷却塔制御盤(1) 1組
機械室内既設置
解体Ⅱ期2工区
(本工事)



冷却塔制御盤(2) 1面
解体Ⅱ期1工区

- 凡例
- 撤去機器
 - AC100V1φ 電源
 - 電線

自動制御機器				
記号	品名	型番 (Y社)	型番 (J社)	備考
TEW1	挿入型温度検出器		JPEK-U2AR	
TIC1	温度指示調節計		JUT70-R	
CWE1	導電率計用電極		C505	
CWC1	導電率計		C505	
R	補助リレー		-	
SV1	電磁弁		ME6	

バルブ口径表					
系統名	流体	流量	Δpk/c	CV	口径
冷却塔強制給水	給水				50A

平成15年-改修

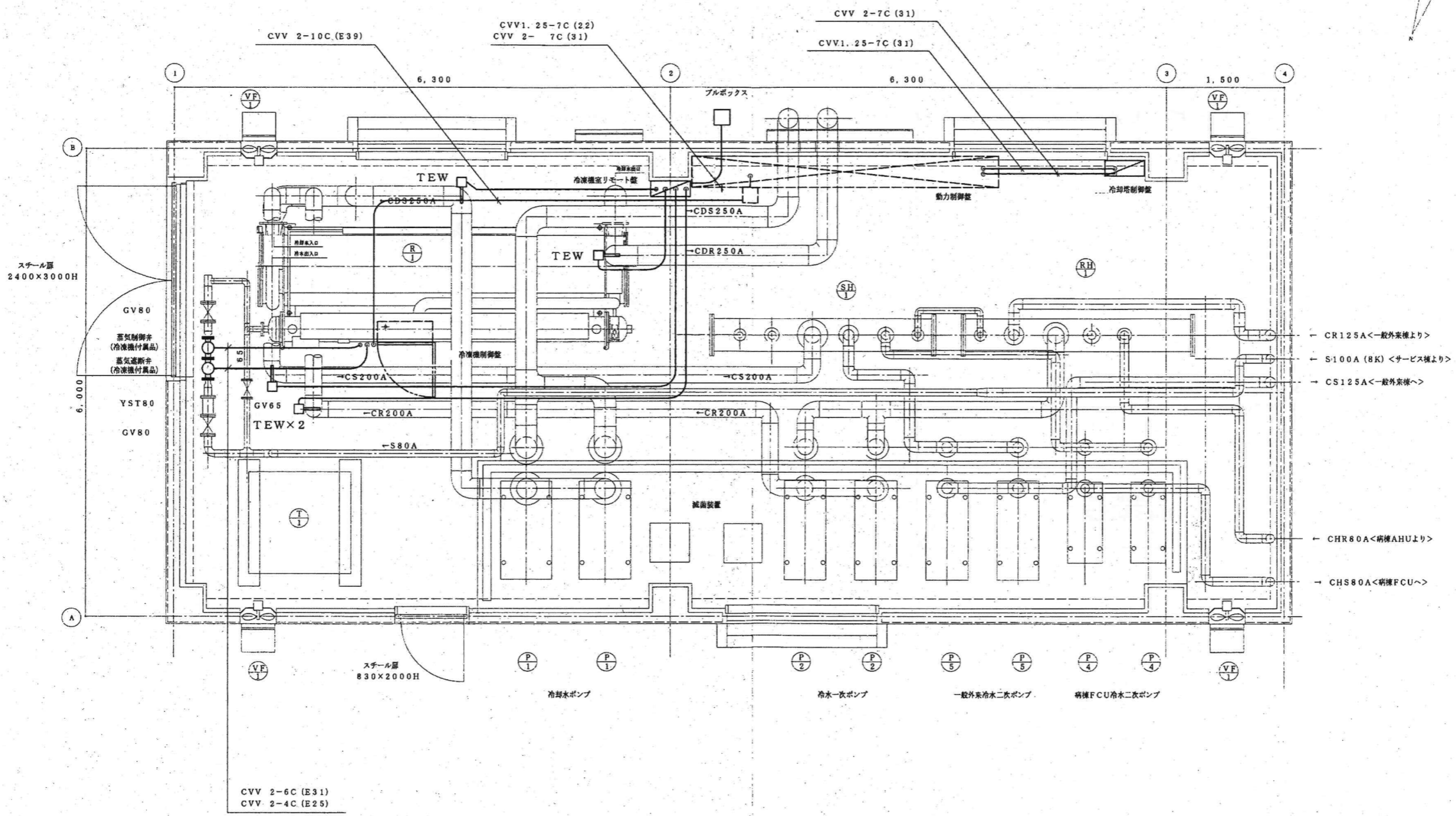
訂正		

KUME
SEKKEI 株式会社 久米設計

日付	2023.01.20	設計者	高橋 創
井上裕聖	油谷康史	設備関係規定に適合することを確認した者:	
土岐昇三、原田和幸		設備設計一級建築士 建築士証交付番号 第2380号 横間正行	

R8 舞島市立医師会医療センター
サービスマンほか解体工事

図番	0190403
縮尺	NO SCALE
図名	M-32



機械室平面図 5=1:30

平成15年-改修

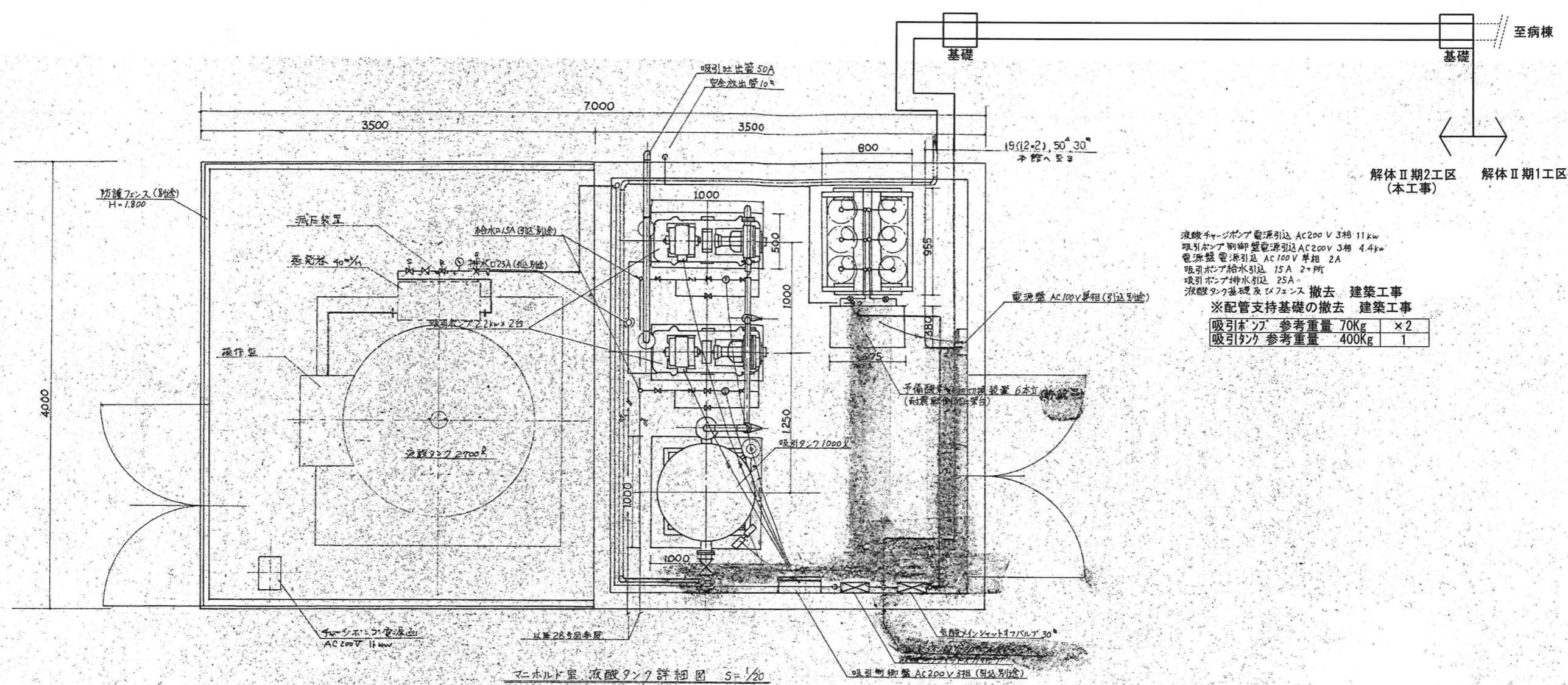
訂正	

KUME
SEKKEI 株式会社 久米設計

日付	2023.01.20	一級建築士 登録番号 第266585号 高橋 創
井上裕聖	油谷康史	
土岐昇三、原田和幸		設備関係規定に適合することを確認した者:
		設備設計一級建築士 建築士証交付番号 第2380号 織間正行

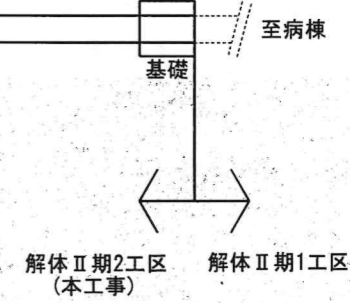
R8 露島市立医師会医療センター
サービス棟ほか解体工事
機械室 自動制御設備撤去平面図

設計番号	0190403
縮尺	A1判 1:30 A3判 1:60
図面番号	M-33



液酸タンクポンプ電源引込 AC200V 3相 11kw
 吸引ポンプ制御盤電源引込 AC200V 3相 4.4kw
 電源盤電源引込 AC100V 単相 2A
 吸引ポンプ給水引込 15A 2ヶ所
 吸引ポンプ排水引込 25φ
 液酸タンク基礎及びフェンス 撤去 建築工事
 ※配管支持基礎の撤去 建築工事

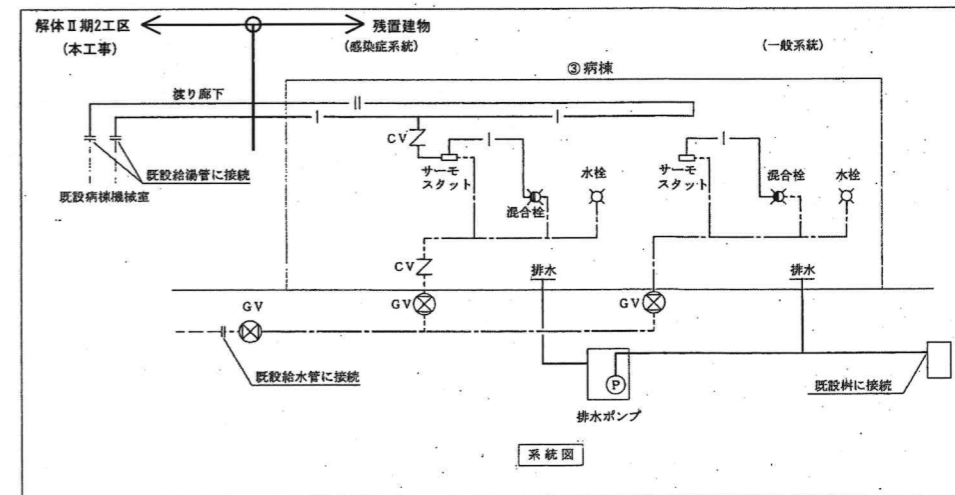
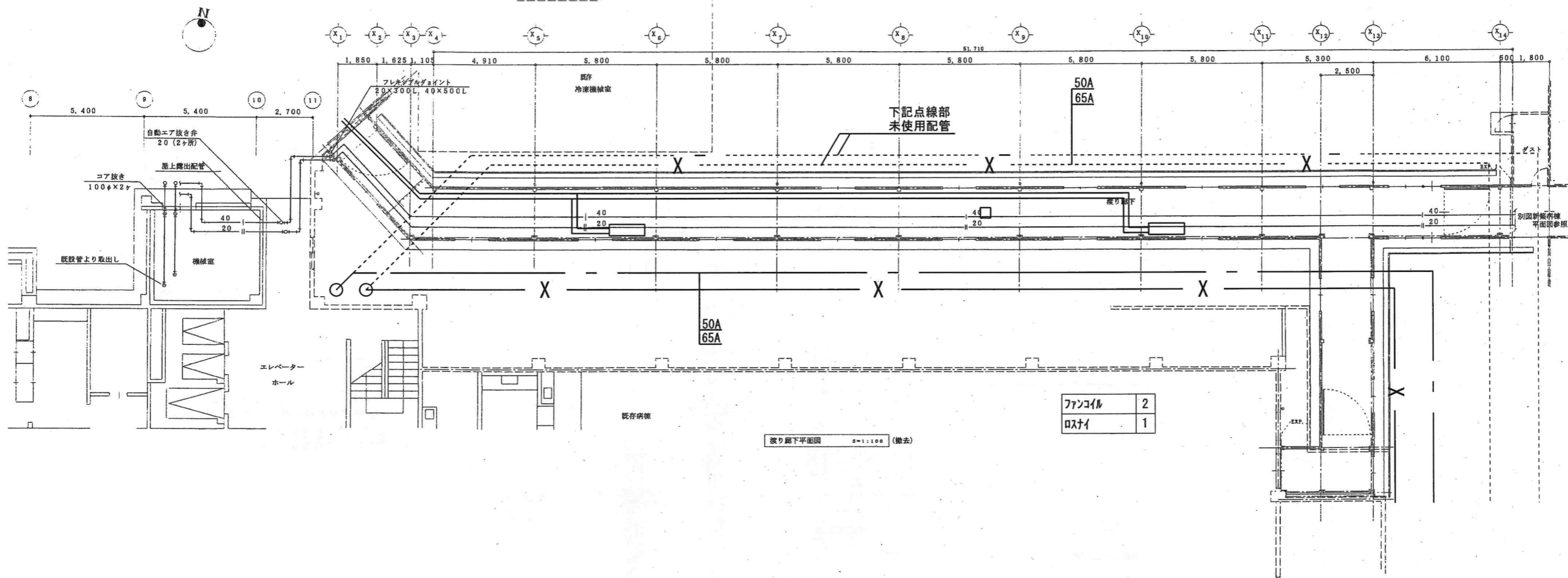
吸引ポンプ 参考重量 70Kg	x 2
吸引タンク 参考重量 400Kg	1



マニホール室 液酸タンク詳細図 S=1/20

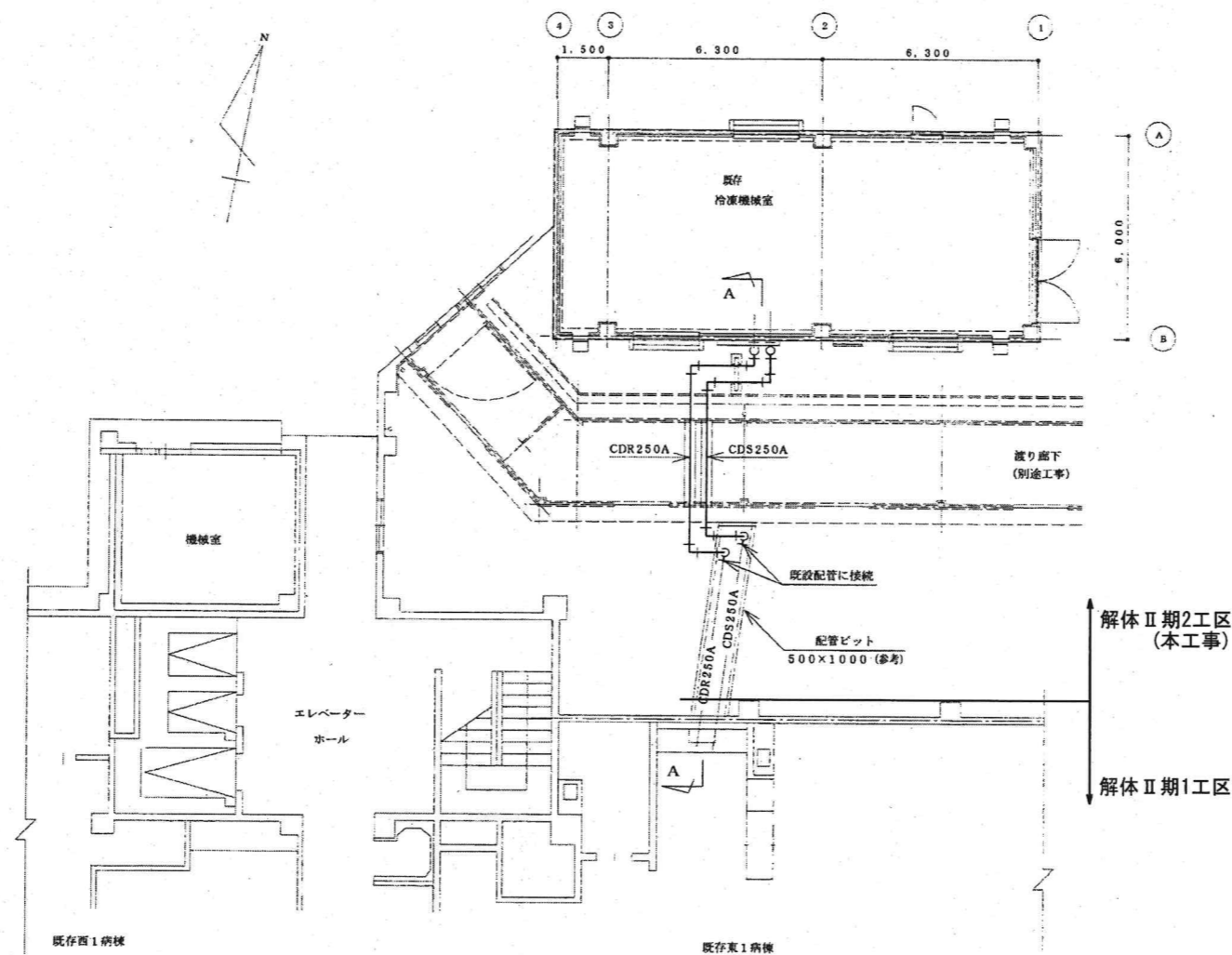
昭和55年-竣工

訂正		KUME SEKKEI 株式会社 久米設計	日付 2023.01.20	一級建築士 登録番号 第266585号 高橋 創	※R	R8霧島市立医師会医療センター サービス棟ほか解体工事	図番	0190403
			井上裕聖 編 油谷康史	設備関係規定に適合することを確認した者:	※R	マニホール室 タンク撤去詳細図	縮尺	A1判 1:20
			土岐界三、原田和幸	設備設計一級建築士 建築士証交付番号 第2380号 横間正行				

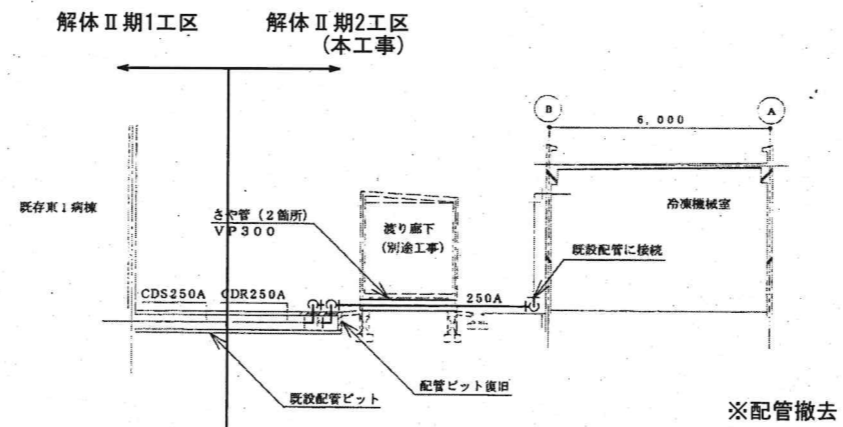


平成15年-竣工

訂正 . . .	KUME SEKKEI 株式会社 久米設計	日付 2023.01.20	一級建築士 登録番号 第266585号 高橋 創	図番 R8 務島市立医師会医療センター サービス棟ほか解体工事	図号 7150106
		井上裕聖 油谷謙史 土岐昇三、原田和幸	設備関係規定に適合することを確認した者: 設備設計一級建築士 建築士証交付番号 第2380号 横間正行	図名 渡り廊下撤去平面図・排水ポンプ廻り撤去工事区分	縮尺 NO SCALE



平面図 S=1:100
改修後



A-A断面図 S=1:100

平成15年-改修

01	
02	
03	
04	
05	
06	
07	
08	
09	
10	

KUME SEKKEI 株式会社 久米設計

011	2023.01.20	一級建築士 登録番号 第266585号 高橋 創
012	井上裕聖 磯田 油谷康史	
013	土岐野三、原田和幸	設備関係規定に適合することを確認した者:
		設備設計一級建築士 建築士証交付番号 第2380号 横間正行

R8 霧島市立医師会医療センター
サービス棟ほか解体工事
撤去平面図(冷却水管切り回し工事)

01000	0190403
01000	M-36