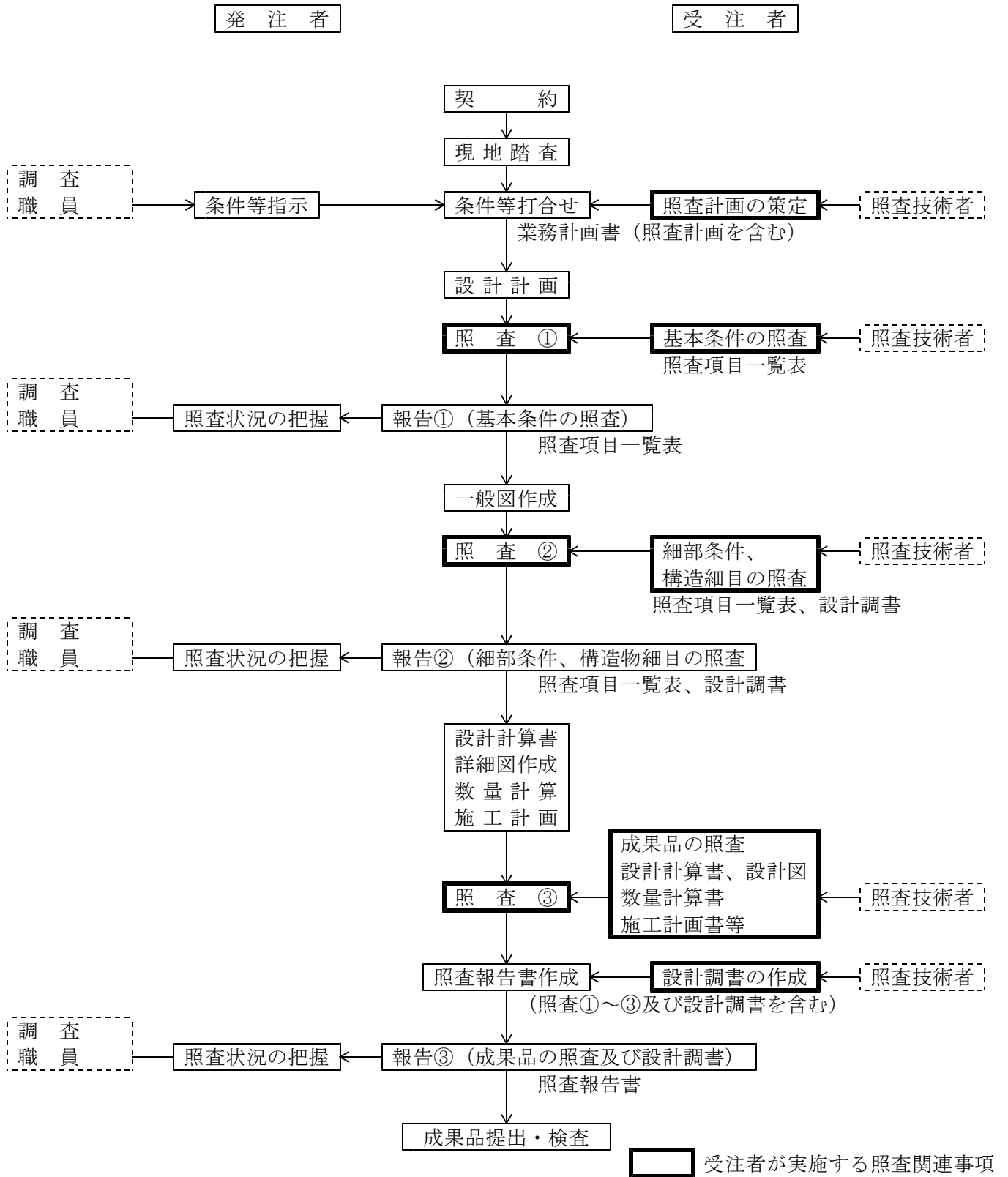


Ⅲ 築堤護岸詳細設計照査要領

平成20年5月

築堤護岸詳細設計照査フローチャート



注 記 ※ 照査②の段階より、設計調書の有効活用を図る。
 ※※ 工程に関わる照査・報告①②③の時期は、業務計画書提出時に打ち合わせにより設定する。

基本条件の照査項目一覧表 (照 査 ①)

業 務 名 : _____

発注者名 : _____

受注者名 : _____

照査の日付 : 平成 年 月 日 _____

	調査職員	調査職員
発注者印		

	照査技術者	管理技術者
受注者印		

基本条件の照査項目一覧表（様式－１）

NO	項 目	主 な 内 容	提示資料	照 査 ①		備 考
				該 当 対 象	照 査	
1	設計の目的、設計範囲	1) 目的、設計範囲を理解したか	業務計画書			
2	水域名、設計区間、工事時期	1) 水域名（河川名、池名等）は確認したか 2) 将来計画と暫定計画を確認したか 3) 設計区間は確認したか 4) 工事時期は確認したか	業務計画書			
3	河道条件	1) 河川特性を把握したか 2) 計画高さ（堤防、高水位、高水敷、河床）は適正か 3) 法線（堤防、低水路）は適正か 4) 座標と基準点は適正か 5) 河川整備基本計画等、上位計画を確認したか 6) 対象地点のセグメント区分は妥当か	設計条件整理検討書			
4	現地踏査	1) 地形、地質、現地状況を把握したか 2) 環境状況（騒音、振動等の配慮面）を把握したか 3) 既設構造物及び取付状況等は把握したか 4) 支障物件の状況を把握したか				
5	設計基本条件	1) 築堤の計画断面及び施工断面は妥当か 2) 築堤材料は決定しているか 3) 護岸形式は適正か 4) 護岸基礎形式は適正か 5) 洗掘深の設定は妥当か 6) 根固めの形状、重量は妥当か 7) 考慮すべき特殊条件は確認したか （水衝部、旧川跡、漏水部、軟弱地盤、耐震設計対象区域、環境条件等） 8) 安定計算の許容値、計算方法は確認したか 9) 締切水位は適正か 10) 瀬替、水替時流量は確認したか 11) 坂路、階段位置、側帯、車輛交換場所は適正か 12) 多自然型、新工法等は環境に適合しているか 又、河川特性等を考慮したか 13) 用排水系統は適正か	設計条件整理検討書			

基本条件の照査項目一覧表（様式－１）

NO	項目	主な内容	提示資料	照査①		備考
				該当対象	照査	
6	地盤条件	14) 暫定施工等について検討するのか 15) 移設施設の処理は適正か 16) 現況河川区域は確認したか 17) 関連する設計と整合はとれているか 18) 河川構造物(水門、堰、樋門、落差工等) 及び橋梁の計画を確認したか 19) 伝統工法の採用の可能性について確認したか 1) 土質定数の設定は妥当か 2) 地下水位の設定は妥当か 3) 追加調査の必要はないか 4) 軟弱地盤かどうかの調査は必要か 5) 軟弱地盤として検討する条件を確認したか (圧密沈下、液状化、地盤支持力、法面安定、側方移動等)	設計条件整理検討書			
7	設計震度	1) 地盤種別は妥当か 2) 水平震度は妥当か	震度検討書			
8	使用材料	1) 使用材料と規格、許容応力度は妥当か 2) プレキャスト材の使用を確認したか 3) 新材料の適用の可能性を確認したか 4) 類似製品の有無を確認したか 5) 現地材料の利用の可能性を確認したか	許容応力度一覧			
9	地形条件	1) 現況の用地境界を確認したか 2) 施工ヤード、スペースを確認したか	地形図			
10	施工条件	1) 運搬路、切廻し河道、ヤード確保を確認したか 2) 全体工程を理解したか 3) 工区割は妥当か 4) 暫定施工条件等の段階施工条件はあるか 5) 周辺の土地利用条件を確認したか 6) 流用材料の分析結果を確認したか (軟弱土の固化材配合試験等)				

基本条件の照査項目一覧表（様式－１）

NO	項目	主な内容	提示資料	照査①		備考
				該当対象	照査	
1 1	関連機関との調整	1)他の工作物管理者との調整内容を理解したか 2)地権者及び地元等の調整内容を理解したか 3)占有者との調整内容を理解したか				
1 2	資料の確認	1)貸与資料の不足点、追加事項があるか	業務計画書			
1 3	環境への配慮	1)環境への配慮の必要性、方針、内容、範囲等が理解されたか 2)環境に配慮する具体的方法、作成すべき資料等は明らかとなっているか 3)貴重な動植物を確認したか	基本計画書			
1 4	コスト縮減	1) 予備設計で提案されたコスト縮減設計留意書を確認したか	コスト縮減設計留意書			
1 5	建設副産物対策	1) 予備設計で作成されたリサイクル計画書を確認したか	リサイクル計画書			

基本条件の照査項目一覧表（様式－ 1 ）

（追加項目記入表）

NO	項 目	主 な 内 容	提示資料	照 査 ①		備 考
				該 当 対 象	照 査	

細部条件の照査項目一覧表 (照 査 ②)

業 務 名 : _____

発注者名 : _____

受注者名 : _____

照査の日付 : 平成 年 月 日

	調査職員	調査職員
発注者印		

	照査技術者	管理技術者
受注者印		

細部条件の照査項目一覧表（様式－２）

NO	項目	主な内容	提示資料	照査②		備考
				該当対象	照査	
1	一般図	1) 全体平面図（法線、取付等）は妥当か 2) 横断面図は妥当か 3) 様式－１の設計基本条件との整合がはかられているか 4) 取付工の形状は妥当か	一般図			
2	堤体	1) 堤防断面（計画断面、施工断面等）は妥当か 2) 盛土端部のすりつけは妥当か 3) 特殊条件を考慮しているか 4) 不良土除去を考慮しているか 5) 既設構造物（既設護岸等）の対応方法は妥当か 6) 築堤材料区分は妥当か	計画検討書			
3	環境への配慮	1) 特別に環境に配慮したか 2) 環境条件は十分把握されたか 3) 環境への適合性は妥当か 4) リサイクルの観点からは適切か	計画検討書			
4	法覆工	1) 外力による工法選定をおこなっているか 2) 護岸形式に応じた構造モデルで設計を行っているか 3) 基礎工の根入深さは適性か 4) 基礎矢板の根入深さは妥当か 5) 帯工及び目地の配置は妥当か 6) 材料使用区分（プレキャスト・場所打ちの使用区分・部材の重量等）は妥当か 7) 安定計算が必要な場合、設計条件は妥当か	計画検討書			
5	矢板護岸	1) 検討ケースの設定は妥当か 2) 矢板の型式は妥当か 3) 設計地震係数は妥当か 4) コーピングの大きさは妥当か 5) 継手効率は妥当か 6) 腐食による低減率は妥当か 7) 許容値、計算方法は正しいか 8) 洗掘深は妥当か 9) 施工方法を配慮しているか	計画検討書			

細部条件の照査項目一覧表（様式－２）

NO	項 目	主 な 内 容	提示資料	照 査 ②		備 考
				該 当 対 象	照 査	
6	コンクリート擁壁	10) 解析手法は妥当か 11) 土圧及び水圧の考え方は妥当か（荷重図） 12) 変位の状況は妥当か、また矢板最小根入れ長は妥当か 13) 特殊条件を考慮しているか 14) 控え式の場合の控え形式は妥当か 15) 控え式の場合の控え位置は妥当か 16) 控え式の場合の緊張材は妥当か 17) 材料使用区分は妥当か	10) 荷重図			
7	基礎工	1) 最小部材厚は妥当か 2) 裏込土、埋戻土の種類と土圧及び水圧の考え方は妥当か 3) 適用基準は正しいか 4) 洗掘深は妥当か 5) 根入深さは妥当か 6) 特殊条件を考慮しているか 7) 施工法を配慮しているか 8) 材料使用区分は妥当か 9) 構造細目は妥当か （鉄筋かぶり、ピッチ、継手、折り曲げ位置 段落し・・・）	計画検討書			
7	基礎工	1) 基礎形式は妥当か 2) 形式寸法は妥当か （杭の場合杭種、杭径等） 3) 支持層への根入れは妥当か、又支持層選定は妥当か 4) ネガティブフリクションの照査を行っているか 5) 適用基準は正しいか 6) 特殊条件を考慮しているか 7) 施工方法は環境面を考慮して選定しているか 8) 材料使用区分は妥当か 9) 構造細目は妥当か （杭頭処理、継手・・・）	計画検討書			
8	根固工	1) 根固工の施工延長及び施工断面は妥当か 2) 洗掘深、設計河床高との整合は妥当か	計画検討書			

細部条件の照査項目一覧表（様式－２）

NO	項目	主な内容	提示資料	照査②		備考
				該当対象	照査	
9	水制工	3) 根固工の形式及び重量は妥当か 1) 水制工の施工延長及び施工断面は妥当か (高さ、長さ、ピッチ等) 2) 水制工の覆工材料の安定性を確認したか 3) 水制工設置後の流下能力をチェックしたか				
10	用排水路工	1) 堤防定規断面を侵していないか（２Hルール） 2) 水路の流下能力は妥当か 3) 法尻処理としての構造は妥当か 4) 河川法上の取扱いは検討したか	計画検討書			
11	坂路工、階段工	1) 位置は妥当か 2) 形式、形状寸法は妥当か 3) 堤防定規断面との関係は妥当か	計画検討書			
12	施工計画	1) 施工手順は妥当か 2) 仮締切工の構造及び高さは妥当か 3) 仮締切水位は適正か 4) 地下水位の設定は妥当か 5) 地下水対策は妥当か 6) 水路切廻しの安全性は妥当か 7) 工事用道路の経路は妥当か 8) 掘削の法面形状は妥当か 9) 環境対策（騒音、振動等）は妥当か 10) 工事中の河川生物及び周辺環境への影響は配慮しているか 11) 仮締切の阻害率は妥当か 12) 建設副産物の処理方法は適正か、リサイクル計画書を考慮したか	施工計画検討書			
13	軟弱地盤対策工	1) 対策工の目的及び工法は妥当か 2) 対策工の効果の判定及び範囲は妥当か 3) 安定計算、沈下量、液状化検討は妥当か 4) 沈下が生じる場合、周辺構造物及び家屋の沈下の検討及び対策工法を行ったか 5) 側方変位の検討を実施したか				
14	コスト縮減	1) 予備設計で提案されたコスト縮減設計留意書について検討したか				

細部条件の照査項目一覧表（様式－２）

（追加項目記入表）

NO	項 目	主 な 内 容	提示資料	照 査 ②		備 考
				該 当 対 象	照 査	

成果品の照査項目一覧表 (照 査 ③)

業 務 名 : _____

発注者名 : _____

受注者名 : _____

照査の日付 : 平成 年 月 日

	調査職員	調査職員
発注者印		

	照査技術者	管理技術者
受注者印		

成果品の照査項目一覧表（様式－３）

NO	項 目	主 な 内 容	提示資料	照 査 ③		備 考
				該 当 対 象	照 査	
1	設計計算書	1) 安定計算結果は許容値を満たしているか ・安全率 ・変位量 ・許容応力度 ・根入れ長さ 2) 許容値の取り方は正しいか 3) 荷重図、モーメント図が描かれているか 4) 施工を配慮した計算となっているか	設計計算書 設計基準			
2	設計図	1) 縮尺は共通仕様書、特記仕様書と整合しているか 2) 平面図には必要な工事内容が明示されているか (法線、築堤護岸、付属構造物等) 3) 小構造物設計図面は出典が明らかか 4) 構造物の基本寸法、高さ関係は照合されているか 5) 形状寸法、使用材料及びその配置は計算書と一致しているか 6) 構造詳細は適用基準及び打合せ事項と整合しているか 7) 解り易い注記が付いているか 8) 水位等設計条件が図面に明示されているか 9) 図面が明瞭に描かれているか (構造物と寸法線の使い分けがなされているか) 10) 各設計図がお互いに整合されているか ・一般平面図と縦断図 ・構造図と配筋図 ・構造図と仮設図 11) 設計計算書の結果が正しく図面に反映されているか (特に応力計算、安定計算等の結果が適用範囲も含めて整合されているか) ・壁厚 ・鉄筋 (径、ピッチ、使用材料、ラップ位置、ラップ長、主鉄筋の定着長、ガス圧接位置) ・鋼材形状、寸法 ・使用材料	共通仕様書 平面図 標準設計 設計図 〃 〃 〃			

成果品の照査項目一覧表（様式－３）

NO	項 目	主 な 内 容	提示資料	照 査 ③		備 考
				該 当 対 象	照 査	
3	数量計算書	<p>・その他</p> <p>12) 工種・種別・細別は工種別体系と一致しているか</p> <p>1) 数量計算は数量算出要領及び打合せ事項と整合しているか（有効数字、位取、単位、区分・・・）</p> <p>2) 数量計算に用いた寸法は図面と一致するか</p> <p>3) 数量とりまとめは種類毎、材料毎の打合せ区分に合わせてまとめられているか</p> <p>4) 横断面図による面積計算、長さ計算の縮尺は図面に整合しているか</p> <p>5) 数量計算の照査がなされているか</p> <p>6) 施工を考慮した数量計算となっているか</p> <p>7) 工種・種別・細別は工種体系と一致しているか</p>	数量計算書			
4	施工計画	<p>1) 施工法が整理されているか</p> <p>2) 経済性、安全性が配慮されているか</p> <p>3) 工事時の環境面が配慮されているか</p>	施工計画書 検討			
5	設計調書	<p>1) 調書の記入は適正になされているか</p>	設計調書			
6	報告書	<p>1) 報告書の構成は妥当か</p> <p>2) 設計条件の考え方が整理されているか</p> <p>3) 比較・検討の結果が整理されているか</p> <p>4) 工事の発注に際しての、留意事項が記載されているか</p> <p>5) 工事発注時に仕様書で指定すべき事項・条件明示すべき事項が明記されているか</p>	報告書			
7	建設副産物対策	<p>1) リサイクル計画書を作成しているか。</p>	リサイクル 計画書			
8	TECRIS	<p>1) TECRISの登録を行なったか</p>	登録受領書			

成果品の照査項目一覧表（様式－ 3 ）

（追加項目記入表）

NO	項 目	主 な 内 容	提示資料	照 査 ③		備 考
				該 当 対 象	照 査	

築堤護岸設計調書 (/)

業 務 名	
護 岸 名	
河 川 名	
箇 所 名	
発 注 者 名	
受 注 者 名	
照査技術者	
管理技術者	
作成年月日	平成 年 月 日

1) 基本事項

全体平面図及び標準横断図

築堤護岸設計調書(/)

設計方針	護岸工の考え方 (特に設計に留意した事項を記述)	低水路法線の考え方		
		強度および耐久性		
		護岸の高さの考え方		
		外力評価		
		工法選択の考え方	法覆工	
			基礎工	
	根固工			
	護岸の目的	護岸の目的は である。 1) 流路固定 2) 水衝部強化 3) 側方侵食防止 4) 波浪・飛沫対策 5) その他 ()		
	護岸設置位置	護岸設置位置は である。 1) 低水 2) 高水 3) 裏法 4) その他 ()		
	護岸形式	法覆形式は である。 1) 練ブロック張 2) 空(連節)ブロック張 3) 練積ブロック張 4) 蛇籠・ふとん籠張 5) プレキャスト法枠 6) 場所打ちコンクリート法枠 7) その他 ()	擁壁形式は である。 8) 自立式鋼矢板 9) 控え式鋼矢板 10) ブロック積擁壁 11) もたれ式擁壁 12) コンクリート重力式擁壁 13) 鉄筋コンクリート擁壁 14) 柵式 15) その他 ()	
施工時の配慮	築堤	段切り施工		
		締め固め厚		
	護岸	湧水対策		
		仮設の考え方	工事用道路	幅 = (m) 勾配 %
			資材ヤード	(有) (m ²) (無)
	山留め工	形式:		
	仮締切の考え方	施工期間		
		設計水位		
		構造		
環境への配慮	対象魚(水生動物等含む)			
	対象植物			
	水質			

築堤護岸設計調書(/)

設計条件	荷重条件等	上 載 荷 重	
		単 位 体 積 重 量	
	基礎地盤条件	支 持 地 盤	
		基 礎 諸 定 数	
	使用材料及び許容応力度	盛 土 材	
		護 岸 工	
		コ ン ク リ ー ト	
		鉄 筋	
		鋼 矢 板	
		鋼 材	

築堤護岸設計調書 (/)

2) 築堤

項目	細別	設計値	基準値	備考
高さ	築堤高	H = m	1 m以下 (0.8m程度以下が望ましい) 計画高水流量による 堤防余盛基準による	各河川の計画
	パラペット高	H = m		河川管理施設等構造令より
	余裕高	H = m		〃
	余盛高	H = m		〃
幅	天端幅 小段幅	B = m	計画高水流量による 3 m以上	〃
		川表側 B = m 川裏側 B = m		〃
法勾配		1 : ~ 1 :	1 : 2より緩 (安定計算を実施している場合は、安全率1.2以上)	〃
軟弱地盤 対策工	目的			
	工法			
	範囲			
	安定度			
	液化			
法覆工 の種別	川表H.W.L上			
	川表H.W.L下 川裏端段 天端小			
付帯工	坂路	堤防定規外に設ける いない 下流側に ける	堤防定規外で下向きにとりつける	
	堤脚水路	堤防定規外に設ける いない	堤防定規外に設ける	

3) 高水護岸

項目	細別	設計値	基準値	備考
護岸 形式	環境			
	基礎工			
	法覆工			
法覆工天端高			計画高水位以上	
法勾配		1 :	堤防法勾配と同じ	
基礎工	天端高		計画高水敷高以下	
	高さ	h = m	別途協議	

4) 低水護岸

項目	細別	設計値	基準値	備考
護岸 形式	環境			
	基礎工			
	法覆工			
法覆工天端高			計画高水敷高	
法勾配		1 :		

築堤護岸設計調書 (/)

項目	細別	設計値	基準値	備考
法留工 (基礎工)	天端高	m	計画河床又は最深河床から法留工の天端を1.0 m以上深く埋込んで根入れとする それ以外は鋼矢板必要とする。	
	根入れ深さ	m		
	高さ	$h =$ m	別途協議	
	鋼矢板長	$L =$ m 型		
根固工	ブロック重量	t/個	原則として、河川砂防技術基準による。 各河川の計画と整合をとる。	
	根固の幅	m	原則として、河川砂防技術基準による。 各河川の計画と整合をとる。	
天端 保護工	設置の有無	設置している。いない。		
	構造種別			
	幅	m	2.0 m	
仮締切	仮締切高		別途協議	
	鋼矢板 自立式	根入長 m 型 矢板長 m 頭部変位量 cm	頭部変位量；別途協議	
	土圧 上載荷重	土圧係数 $ka =$ $kae =$ 常時 KN/m ² , 地震時 KN/m ²	クーロン土圧 常時 9.8 KN/m ² 地震時 4.9 KN/m ²	

5) 鋼矢板護岸

項目	細別	設計値	基準値	備考
仮想地盤	自立矢板 控え式	設計地盤から m下 $0. \times H =$	荷重強度の釣合う位置 設計地盤より壁高(H)の0.1~0.3H	
根入長	自立矢板 控え式	$D =$	仮想地盤より $3/\beta$ 以深 控え取付点のモーメントの釣合い長さ $\times F_s$	
許容 変位量	自立矢板 控え式	$\delta =$	天端で5cm (常時) 7.5cm (地震時) 天端で5cm (常時) 7.5cm (地震時)	Changの式 控え変位量
断面効率	継手効率 腐食代	$I =$ $Z =$	断面二次モーメント $\alpha 1=0.8$ (頭部固定の場合) 断面係数 $\alpha 2=1.0$ (頭部固定の場合) 片面1mmを考慮(防食矢板の場合、別途考慮)	
曲モーメント	自立矢板 斜控え式	$M =$	Changの式により求める 控え取付点と仮想地盤面 モーメント計算により求める	
荷重図				

築堤護岸設計調書 (/)

6) 擁壁護岸

項目	細別	設計値	基準値	備考
安定計算	転倒(合力の作用点) 滑動(直接基礎) 支持力(直接基礎) 杭頭変位	e = Fa = Fe = Fa = Fe = δ =	常時 1/3~2/3B 地震時 1/6~5/6B 常時 $F_s \geq 1.5$ 地震時 $F_s \geq 1.2$ 常時 $F_s \geq 3$ 地震時 $F_s \geq 2$ 常時 地震時	協議による
構造	目地間隔 最小部材厚 ブロック積擁壁 もたれ式擁壁	@ = t =	約10~20m 30cm 標準設計の裏込コンクリートを用いない構造が基本 標準設計による	
鉄筋	許容応力度 カブリ	σ =	常時 157N/mm ² 地震時 265N/mm ² 床版下面 15cm(基礎杭) 10cm(直接基礎) その他 7.5cm	
基礎杭	支持力計算	Ra = σ =	道路橋示方書による	
荷重図				

7) 柵式護岸

項目	細別	設計値	基準値	備考
矢板	安全率 継手効 腐食代		控え式矢板に同じ	
基礎杭	支持力計算 杭頭変位 杭間隔		コンクリート擁壁に同じ	
鉄筋	カブリ		コンクリート擁壁に同じ	
荷重図				

築堤護岸設計調書 (/)

8) その他護岸

(追加記入表)

項 目	細 別	設 計 値	基 準 値	備 考
荷重図				

築堤護岸設計調書 (/)

9) 水制工

項目	細別	設計値	基準値	備考
目的 形状	名称	越流又は非越流等		
	ピッチ			
	長さ			
	高さ			
	幅			
	勾配			
材料	覆工部			
	本体部			
荷重図				