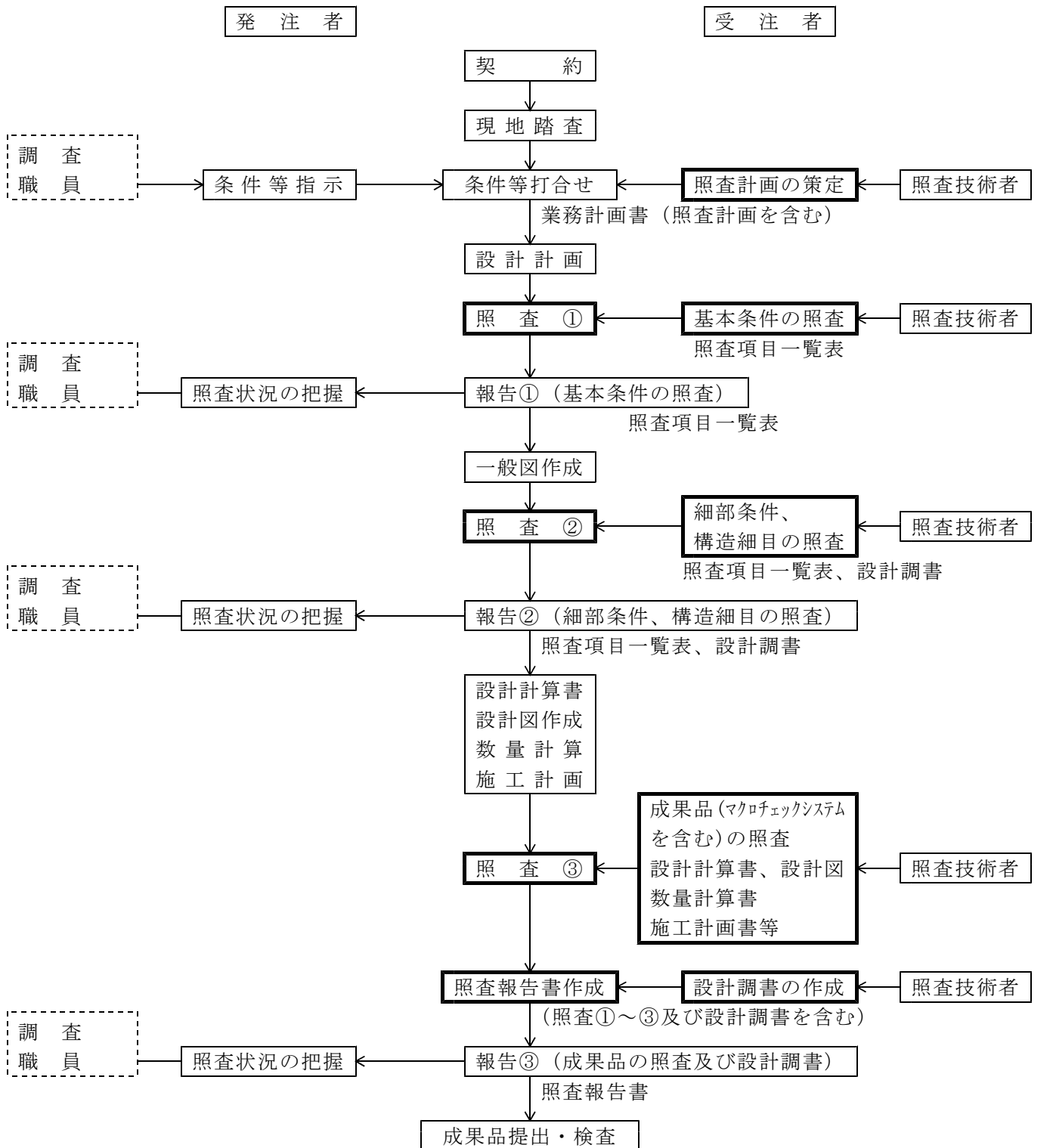


IV 道路詳細設計照査要領

(平面交差点 小構造物を含む)

平成20年5月

道路詳細設計照査フローチャート



 受注者が実施する照査関連事項

注 記 ※ 照査②の段階より、設計調書の有効活用を図る。
 ※※ 工程に関わる照査・報告①②③の時期は、業務計画書提出時の打合せにより設定する。

基本条件の照査項目一覧表

(照査 ①)

業務名： _____

発注者名： _____

受注者名： _____

照査の日付： 平成 年 月 日

	調査職員	調査職員
発注者印		

	照査技術者	管理技術者
受注者印		

基本条件の照査項目一覧表 (様式ー 1)

NO	項 目	主 な 内 容	提示資料	照 査 ①		備 考 (照査結果の理由を簡潔に記入する。)
				対 象	照 査	
1	設計の目的、主旨	1) 目的・主旨を理解したか。 2) 地域構想等に関する上位計画を把握したか。 3) 設計の主な項目、工程等について具体的内容を把握したか。 4) 路線の性格を把握したか。	業務計画書 " " "			
2	貸与資料の確認	1) 貸与資料の不足、追加事項があるか。 2) 事務所、路線毎に統一された基準要領があるか。	業務計画書 特記仕様書			
3	現地踏査結果	1) 地形、地質、用・排水、土地利用等現地状況を把握したか。 2) 交通状況、道路状況、河川状況を把握したか。 3) 沿道の環境状況(日照、騒音、振動等)を把握したか。 4) 支障物件の状況を把握したか。 (地下埋設物を含む) 5) 施工時の留意事項を把握したか。(具体的に記入)	現場写真他 " 業務計画書 " "			
4	設計条件	1) 道路規格を確認したか。 2) 設計速度を確認したか。 3) 計画交通量を確認したか。 4) 横断面構成を確認したか。 5) 適用基準を確認したか。 6) 関連する事業の設計と整合がとれているか。	業務計画書 " " " " "			
5	施工区分	1) 暫定施工時の施工区分を把握したか。 2) 現道拡張時の施工区分を把握したか。	業務計画書 "			
6	幾何構造、線形条件	1) 平面及び縦断の設計値は適正か。 2) 幾何構造の使用値は適正か。 3) 橋、トンネル坑口等の取合いを配慮したか。 4) 幅員構成は適正か。 (標準幅員、積雪寒冷地との整合)	報 告 書 " " "			

基本条件の照査項目一覧表 (様式— 1)

NO	項 目	主 な 内 容	提示資料	照 査 ①		備 考 (照査結果の理由を簡潔に記入する。)
				対 象	照 査	
7	用地条件	1) 用地上の巾杭表はあるか。	設 計 図 書			
8	土工及び法面工	1) 土質定数の設定、湧水状況等の把握は適正か。 2) 土工バランスを考慮したか。 3) 法面勾配等は適正か。 4) 地すべり等の切土部安定検討は適正か。 5) 切土材料は盛土材料に転用できるのか。 6) 特殊法面工の必要性はあるか。 7) 土砂の処理場及び採取場の把握はしてあるか。 8) 環境や景観に関して考慮しているか。	報 告 書 // // // // // //			
9	軟弱地盤	1) 軟弱地盤対策は適正か。 2) 盛土の施工期間及び施工方法(迂回路計画等)は決まっているか。 3) 基本盛土施工厚と施工工程とのバランスがとれているか。(地盤強度増加と施工時及び完成後の盛土の安定性) 4) 残留沈下量と交通解放時期の基本方針は決定しているか。 5) 地質調査は目的にあった調査、解析をしているか。 6) 盛土材の土質試験はしてあるか。また、その土質定数は把握しているか。 7) 計画線形(平面、縦断計画)の見直し、あるいは他の構造(高架等)が考えられないか。 8) 環境、用地に対する制限はないか。 9) 置き換え残土の処理場はあるか。 10) 側方流動の影響を受ける構造物(擁壁、橋台等)はないか。	報 告 書 // // // // // // // //			

基本条件の照査項目一覧表（様式－１）

NO	項 目	主 な 内 容	提示資料	照 査 ①		備 考 (照査結果の理由を簡潔に記入する。)
				対 象	照 査	
1 0	函渠工	1) 標準設計の適用方法は適正か。 2) 同上を適用しないときは応力計算が必要か。 3) 自動設計の適用方法は適正か。 4) プレキャスト製品の適用方法は適正か。 5) 施工条件を考慮しているか。 6) 縦断方向のすべりに対する対策は必要か。 7) 踏掛版の要・不要の確認。 8) 防護柵の要・不要の確認。(内空断面の再確認) 9) 土被りの条件は妥当か。土被りの変化が大きい箇所での断面変化は考慮してあるか。 10) 土質定数の決定根拠は明確になっているか。 11) 地盤条件(支持力、地下水位等)は整理してあるか。 12) 設計計算の条件は妥当か。計算式の適用は確認されているか。(プログラム等) 13) 適用する設計基準は確認されているか。	報 告 書 // // // // 設 計 図 書 // 報 告 書 // // //			
1 1	擁壁工	1) 所要高さ決定の根拠は適正か。 2) 型式選定の根拠は適正か。 3) 線形の変更、用地の利用等によって擁壁の規模縮小が可能であるかどうか工夫したか。 4) 標準設計の適用方法は適正か。 5) 同上を適用しないときは応力計算が必要か。 6) 自動設計の適用方法は適正か。 7) プレキャスト製品の適用は適正か。 8) 用地境界までの余裕幅を確認したか。 9) 土質定数の決定根拠は明確になっているか。 10) 基礎型式選定のための地盤条件は整理されているか。 11) 現道交通、隣接家屋への影響を配慮したか。 12) 全体的なすべりの安定性は確認したか。	設 計 図 書 報 告 書 // // // // 設 計 図 書 報 告 書 // // //			

基本条件の照査項目一覧表 (様式-1)

NO	項目	主な内容	提示資料	照査①		備考 (照査結果の理由を簡潔に記入する。)
				対象	照査	
1 2	排水工	13)設計計算の条件は妥当か。計算式の適用は確認されているか。(プログラム等)	報告書			
		14)適用する設計基準は確認されているか。	〃			
		1) 流出量の算定は妥当か。 (集水域、流出係数、降雨強度、確率年、算定式)	〃			
		2) 通水量の算定は妥当か。(粗度係数等)	〃			
		3) 施設選定は妥当か。 (経済性、施工性、機能性、計画性)	〃			
		①パイプとボックス	〃			
		②p cパイプ、ヒューム管及びコルゲート管	〃			
1 3	排水処理	③基礎型式選定の適否	〃			
		4) 断面決定で余裕が見込んであるか。	〃			
		5) 排水勾配(流速の許容範囲)は妥当か。	〃			
		6) 最小土被りの設定は妥当か。	設計図書 関連機関 との協議			
		7) 協議関係は必要か。	〃			
		1) 用水系統は適正か。	設計図書			
		2) 排水系統は適正か。	〃			
1 4	舗装工	3) 流末位置は適正か。	関連機関 との協議			
		1) 舗装種別及び構造の適用(交通量、設計CBR)に問題はないか。	報告書			
		2) 再生材の使用は考慮されているか。	〃			
		3) 特別箇所(軟弱地盤、低盛土等)の路床改良の要否。	〃			
		4) 防護柵等道路付属物の配置及び規格は適正か。	設計図書			
		5) 騒音などの環境対策や交差点部の流動化等の検討がなされているか。	〃			

基本条件の照査項目一覧表 (様式ー 1)

NO	項目	主な内容	提示資料	照査①		備考 (照査結果の理由を簡潔に記入する。)
				対象	照査	
15	小構造物	1) 標準設計の適用方法は適正か。 2) 重力式擁壁、ブロック積等を設ける理由、型式高さ等決定根拠は明確か。 3) プレキャスト製品の適用は適正か。	報告書 〃			
16	関連道路 (側道、副道、取付交通)	1) 幅員、延長、断面等は適正か。 2) 沿道に対する高さ等の取合は考慮してあるか。 3) 舗装構成は決定しているか。	報告書 設計図書 報告書			
17	環境及び景観検討	1) 環境及び景観検討の必要性、範囲、コンセプトが理解されたか。 2) 環境及び景観検討の具体的方法、作成すべき資料等は明らかとなっているか。	報告書 〃			
18	防雪対策	1) 雪崩、地吹雪対策は考慮されているか。	報告書			
19	協議関連資料	1) 交差協議の調整は確認したか。 2) 地元及び地権者との調整は確認したか。 3) バス路線になるかどうか確認したか。 4) 地下占有企業者との調整は確認したか。 5) 保安林及び埋蔵文化財等との調整は確認したか。 6) 各県公害防止条例の適用区域及び規制値を確認したか。 7) 都市計画及び土地利用を確認したか。 8) 上位計画、開発行為及び電線類地中化を確認したか。 9) 土砂の処理場、または土取場の位置、規模は確認したか。 10) 休憩施設、チェーン着脱場等の計画は確認したか。	関連機関 との協議 〃 〃 〃 報告書 〃 〃 〃			
20	コスト縮減	1) 予備設計で提案されたコスト縮減設計留意書を確認したか。 2) 新技術、新工法の採用を検討したか。	〃 〃			

基本条件の照査項目一覧表 (様式ー 1)

NO	項 目	主 な 内 容	提示資料	照 査 ①		備 考 (照査結果の理由を簡潔に記入する。)
				対 象	照 査	
2 1	建設副産物対策	1) 予備設計で作成されたりサイクル計画書を確認したか。	報 告 書			

基本条件の照査項目一覧表 (様式－ 1)

(追加項目記入表)

NO	項 目	主 な 内 容	提示資料	照 査 ①		備 考 (照査結果の理由を簡潔に記入する。)
				対 象	照 査	

基本条件の照査項目一覧表（平面交差点詳細設計）
（ 照 査 ① ）

業 務 名 : _____

発 注 者 名 : _____

受 注 者 名 : _____

照査の日付 : _____ 平成 _____ 年 _____ 月 _____ 日

	調査職員	調査職員
発注者印		

	照査技術者	管理技術者
受注者印		

基本条件の照査項目一覧表（様式－１）

[道路詳細設計と重複するものは、照査の必要ない]

NO	項目	主な内容	提示資料	照査①		備考 (照査結果の理由を簡潔に記入する。)
				対象	照査	
1	設計の目的、主旨	1) 目的、主旨は理解したか。 2) 地域構想等に関する上位計画を把握したか。 3) 設計の内容、範囲、工程等について具体的に把握したか。 4) 路線及び交差点位置の性格を把握したか。	業務計画書 〃 〃 〃			
2	資料の収集、確認 (1)予備設計に関する資料	1) 予備設計の計画は適正か。 2) 貸与資料の不足点、追加事項があるか。 3) 事務所、路線毎に統一された基準要領はあるか。	業務計画書 〃 特記仕様書			
3	現地踏査結果	1) 地形、地物、現地状況を把握したか。 2) 交通状況、道路状況、河川状況を把握したか。 3) 交差道路の規制状況を確認したか。 4) 沿道の環境状況（日照、騒音、振動等）を把握したか。 5) 支障物件の状況を把握したか。（地下埋設物を含む） 6) 大規模交通発生施設、歩行者の動線を把握したか。 7) 施工時の注意事項を把握したか。	現場写真他 〃 〃 業務計画書 〃 〃			
4	設計条件	1) 道路の構造、規格は適正か。 2) 交差点の設計速度は適正か。 3) 交差点形状は適正か。 4) 平面交差の間隔は適正か。 5) 方向別交通量は適正か。 6) 交差点制御方法は適正か。 7) 設計車両は適正か。 8) 積雪寒冷地の適用は適正か。 (幅員、除雪スペース等) 9) 歩行者の動線は適正か。	業務計画書 〃 報告書 〃 〃 〃 〃 〃			

基本条件の照査項目一覧表（様式－１）

NO	項 目	主 な 内 容	提示資料	照 査 ①		備 考 (照査結果の理由を簡潔に記入する。)
				対 象	照 査	
4	設計条件	10) 関連する設計と整合がとれているか。	業務計画書			
5	幾何構造	1) 平面及び縦断線形は適正か。 2) 幅員構成は適正か。 3) 視距、見通し距離は適正か。 4) 付加車線の設置は適正か。 5) 交差角は適正か。 6) 本線シフトは適正か。 7) 隅切りは適正か。	報 告 書 〃 〃 〃 設 計 図 書 〃 〃			
6	用地条件	1) 用地巾杭表はあるか。	設 計 図 書			
7	関連道路（側道、副道、取付支道）	1) 主、従道路の優先関係は明確となっているか。 2) 副道等の取付方法は適正か。 3) 従道路の整備は適正か。	報 告 書 設 計 図 書 〃			
8	交通制御と交通処理	1) 信号現示と交差点飽和度は適正か。 2) 交差点交通容量は適正か。 3) 交通処理方法は適正か。 4) 横断歩道及び停止線位置は適正か。 5) バス停留所の位置、停車帯の形状等は適正か。 6) 沿道からの出入り箇所は適正か。	報 告 書 〃 〃 設 計 図 書 〃 〃			
9	計画条件の整理	1) 土工及び法面工の計画は適正か。 (道路詳細設計との整合) 2) 小構造物及び構造物の計画は適正か。 (道路詳細設計との整合) 3) 用、排水工の計画は適正か。 (道路詳細設計との整合) 4) 舗装工の計画は適正か。 (道路詳細設計との整合)	報 告 書 設 計 図 書 〃 報 告 書			

基本条件の照査項目一覧表（様式－１）

NO	項 目	主 な 内 容	提示資料	照 査 ①		備 考 (照査結果の理由を簡潔に記入する。)
				対 象	照 査	
1 0	協議調整事項の確認	1) 関係諸官庁、諸機関及び地元との協議調整事項は設計に反映されているか。 2) 協議条件と一致しているか。	関係機関との協議 設計図書			
1 1	環境及び景観検討	1) 環境及び景観検討の必要性、範囲、コンセプトが理解されたか。 2) 環境及び景観検討の具体的方法、作成すべき資料等は明らかとなっているか。 3) 騒音対策や流動化対策を検討したか。	報 告 書 " "			

基本条件の照査項目一覧表（様式－１）

（追加項目記入表）

NO	項 目	主 な 内 容	提示資料	照 査 ①		備 考 (照査結果の理由を簡潔に記入する。)
				対 象	照 査	

細部条件の照査項目一覧表 (照 査 ②)

業 務 名 : _____

発注者名 : _____

受注者名 : _____

照査の日付 : _____ 平成 _____ 年 _____ 月 _____ 日

	調査職員	調査職員
発注者印		

	照査技術者	管理技術者
受注者印		

細部条件の照査項目一覧表（様式－２）

NO	項 目	主 な 内 容	提示資料	照 査 ②		備 考 (照査結果の理由を簡潔に記入する。)
				対 象	照 査	
1	協議関連	1) 協議は諸条件と合致しているか。	設 計 図 書			
2	施工計画	1) 工区分けは適正か。(暫定施工の有無を含む) 2) 施工性に問題はないか。 3) 暫定施工の考え方に問題はないか。 4) 建設副産物の処理方法は適正か。リサイクル計画書を考慮したか。	報 告 書 〃 〃			
3	設計計算	1) 片勾配、拡幅のすりつけに問題はないか。 2) 用・排水の系統及び通水断面に問題はないか。 3) 既存・類似設計との設計条件、適用範囲を比較確認しているか。	設計計算書 〃 報 告 書			
4	数量計算	1) 数量算出要領により確認を行ったか。	数量計算書			
5	土工及び法面	1) 切土断面の岩盤推定線は妥当か。 2) 用地の余裕幅は適正か。 3) 法面保護工の選定は適正か。 4) 切土材料と盛土材料への転用は適正か。	設 計 図 書 〃 報 告 書 〃			
6	軟弱地盤	1) 土質定数は整理されているか。 2) 盛土工程は適切か。(一般盛土部、構造物、水路切り廻し等) 3) 対策工の必要性と工種及びその範囲は適正か。 ①盛土安定対策 ②沈下対策 ③その他対策 4) サンドマットの厚さは施工性を考慮したか。 5) 動態観測の計画は作成されているか。 6) 暗渠排水計画(形状、間隔)は適正か。	報 告 書 〃 〃 〃 〃 設 計 図 書			

細部条件の照査項目一覧表（様式－２）

NO	項 目	主 な 内 容	提示資料	照 査 ②		備 考 (照査結果の理由を簡潔に記入する。)
				対 象	照 査	
7	函渠工	7) 沈下量を土量計算しているか。	報 告 書	-	-	
		8) 用排水路で沈下すると不都合なものはないか。 ある場合はその対策。	〃			
		1) 本体長、伸縮目地の決定方法は適正か。	設 計 図 書			
		2) 軟弱地盤上に構築される場合の鉛直土圧係数は考慮してあるか。(杭基礎などの場合)	設 計 計 算 書			
		3) 沈下の大きい場所での特別の処置(段落ち防止枕等)は考慮しているか。	設 計 図 書			
		4) 不等沈下はないか。	報 告 書			
		5) 斜角のつく場合の考慮をしてあるか。 (斜角部の設計方法)	設 計 図 書			
		6) 踏掛版の形状、寸法は適正か。	〃			
		7) 基礎工の選定は適正か。	設 計 計 算 書			
		8) 標準設計適用以外の応力チェックはされているか。	〃			
		9) ハンチを付さない場合、その対策はしてあるか。	設 計 図 書			
		10) ウイング厚と本体厚のバランスはとれているか。	〃			
		11) 防水工は考慮されているか。	〃			
		12) 照明配管、排水は考慮されているか。	〃			
		13) 配筋に対するチェックはされているか。	〃			
14) 管理上の問題は残されていないか。 (道路、水路等)	報 告 書					
15) 現場打ちとプレキャストの使い分けは適正か。	設 計 図 書					
8	擁壁工	1) 標準設計適用以外の応力チェックはされているか。	設 計 計 算 書	-	-	
		2) 擁壁高さの決定、地山の取合、底面の勾配は適正か。	設 計 図 書			
		3) 背面土の適用は適正か。(施工時の安定性等)	設 計 計 算 書			
		4) 目地間隔は適正か。	設 計 図 書			
		5) 液状化の検討は適正か。	設 計 計 算 書			

細部条件の照査項目一覧表（様式－２）

NO	項目	主な内容	提示資料	照査②		備考 (照査結果の理由を簡潔に記入する。)
				対象	照査	
9	排水工	6) 基礎工の選定は適正か。 ・直接基礎(地盤反力、安定、置換深さ等) ・杭基礎(杭間隔、杭種、杭径、定着方式等)	〃			
		7) 根入れ深さは適正か(土質条件、水の影響)、斜面部での余裕幅は適正か。	設計図書			
		8) 地下水、湧水等の処理について考慮してあるか。	報告書			
		9) 施工性を考えた構造となっているか。 (地形その他の現場条件による機械の選定条件等)	設計図書			
		10) 応力計算時の常時、地震時の選択は適正か。	設計計算書			
		11) 配筋に対するチェックはされているか。	設計図書			
		1) 排水施設相互及び道路施設との取合いは考慮されているか。	設計図書			
		2) 安全対策(蓋、防護柵等)は考慮されているか。	〃			
		3) 流末はチェックされているか。(流末河川のHWLより下の場合の対策が行われているか。)	〃			
		4) 排水系統を変更していないか。	〃			
		5) 現場打ちとプレキャストの使い分けは適正か。	〃			
10	舗装工	6) 設計区間外の施設との取合いは考慮されているか。	〃			
		7) 既設水路等の付替えは、必要に応じ切廻しを検討してあるか。	〃			
		8) その他	〃			
		1) 舗装工の設計は適正か。	設計計算書			
		2) 段階施工のできる設計となっているか。	報告書			
		3) 再生材の使用は適正か。	〃			
		4) その他	〃			

細部条件の照査項目一覧表（様式－２）

NO	項目	主な内容	提示資料	照査②		備考 (照査結果の理由を簡潔に記入する。)
				対象	照査	
1 1	小構造物	1) 標準設計適用以外のものの応力概略チェックはされているか。 2) その他	設計計算書 〃			
1 2	仮設構造物	1) 山留め形式の選定は適切か。 (現道拡幅時の仮設、構造物掘削の工法) 2) 安全性の確保、施工性、現地との整合、近接構造物との関係に配慮したか。 3) ボイリング、ヒービング、盤ぶくれ等の検討をしたか。 4) 指定仮設・任意仮設の区分は適切か。	報告書 〃 〃			
1 3	環境及び景観検討	1) 環境(騒音、振動)面の対応は適正か。 2) 景観(植栽等)性は妥当か。	報告書 〃			
1 4	コスト縮減	1) 予備設計で提案されたコスト縮減設計留意書について検討したか 2) 新技術、新工法を検討したか。	〃 〃			

細部条件の照査項目一覧表（様式－２）

（追加項目記入表）

NO	項 目	主 な 内 容	提示資料	照 査 ②		備 考 (照査結果の理由を簡潔に記入する。)
				対 象	照 査	

細部条件の照査項目一覧表（平面交差詳細設計）
（ 照 査 ② ）

業 務 名 : _____

発 注 者 名 : _____

受 注 者 名 : _____

照査の日付 : _____ 平成 _____ 年 _____ 月 _____ 日

発注者印	調査職員	調査職員

受注者印	照査技術者	管理技術者

細部条件の照査項目一覧表（様式－２）

[道路詳細設計と重複するものは、照査の必要ない]

NO	項 目	主 な 内 容	提示資料	照 査 ②		備 考 (照査結果の理由を簡潔に記入する。)
				対 象	照 査	
1	協議関係	1) 協議は諸条件と合致しているか。	設 計 図 書			
2	施工計画	1) 工区分けは妥当か。(暫定施工の有無を含む) 2) 施工性に問題はないか。 3) 暫定施工の考え方に問題はないか。 4) 現道交通確保の安全性に問題はないか。	報 告 書 // // //			
3	設計計算	1) 交通処理能力に問題はないか。 2) 用、排水の系統及び通水断面に問題はないか。	設計計算書 //			
4	数量計算	1) 数量算出要領により確認を行ったか。	数量計算書			
5	詳細検討	1) 中央分離帯の位置は適正か。	設 計 図 書			
		2) 導流路及び歩道の巻き込みは適正か。	//			
		3) 路面標示は適正か。	//			
		4) 付加車線等の諸元は適正か。	//			
		5) 信号、照明、交通管理施設、安全施設等の設置計画は適正か。	報 告 書			
		6) 交通制御面で近接する交差点との整合性はとれているか。	//			
		7) 積雪寒冷地の対応は適正か。	//			
		8) 道路詳細設計と整合はとれているか。	設 計 図 書			
		9) 土工及び法面工の設計は適正か。 (道路詳細設計と整合)	//			
		10) 小構造物及び構造物の設計は適正か。 (道路詳細設計と整合)	//			
		11) 用、排水工の設計は適正か。 (道路詳細設計と整合)	//			
		12) 舗装工の設計は適正か。 (道路詳細設計と整合)	//			

細部条件の照査項目一覧表（様式－２）

NO	項 目	主 な 内 容	提示資料	照 査 ②		備 考 (照査結果の理由を簡潔に記入する。)
				対 象	照 査	
6	環境及び景観検討	13) 用地幅は適正か。 (道路詳細設計と整合) 1) 環境（騒音、振動）面の対応は妥当か。 2) 景観（植栽等）性は妥当か。	設 計 図 書 報 告 書 //			

細部条件の照査項目一覧表（様式－２）

（追加項目記入表）

NO	項 目	主 な 内 容	提示資料	照 査 ②		備 考 (照査結果の理由を簡潔に記入する。)
				対 象	照 査	

成果品の照査項目一覧表（道路詳細設計）

（ 照 査 ③ ）

業 務 名 : _____

発 注 者 名 : _____

受 注 者 名 : _____

照査の日付 : _____ 平成 _____ 年 _____ 月 _____ 日

	調査職員	調査職員
発注者印		

	照査技術者	管理技術者
受注者印		

成果品の照査・確認項目一覧表（様式－３）

NO	項 目	主 な 内 容	提示資料	照 査 ③		備 考 (照査結果の理由を簡潔に記入する。)
				該当対象	照 査	
1	設計計算書	1) 打合せ事項は反映されているか。 2) 安定計算結果は許容値を満たすか。 3) 許容応力度の取り方は正しいか。 4) 用排水の流出量と通水量を照査したか。 5) 隣接工区との整合はとれているか。	設計計算書 〃 〃 〃			
2	設計図	1) 縮尺は契約図書と整合しているか。 2) 打合せ事項は反映されているか。 3) 構造物(函渠、擁壁等)の全体一般図に必要な項目は記載されているか。(設計条件、地質条件等) 4) 表現方法は適正か。 5) 解り易い注記がついているか。 6) 設計計算書の結果が正しく図面に反映されているか。	設 計 図 書 〃 〃 〃 〃 〃			
3	数量計算書	1) 数量計算は数量算出要領及び打合せ事項と整合しているか。(有効数字、位取り、単位、区分等) 2) 数量計算に用いた寸法、記号は図面と一致するか。 3) 数量取りまとめは、種類毎に、材料毎に、打合せ区分毎にまとめられているか。	数量計算書 〃 〃			
4	施工方法の検討	1) 施工時の道路、河川等の切り廻し計画は適正か。 2) 工事用道路、運搬路計画は適正か。 3) 施工ヤード、施工スペースは確保されているか。 4) 安全性は配慮されているか。 5) 暫定計画、完成計画との整合はとれているか。	施工計画書 〃 〃 〃 〃			
5	設計調書	1) 調書の記入は、適正にされているか。 2) マクロ的(設計条件、幾何構造基準、構造物の寸法及び概略数量)に見て問題はないか。	設 計 調 書 〃			

成果品の照査・確認項目一覧表（様式－３）

NO	項 目	主 な 内 容	提示資料	照 査 ③		備 考 (照査結果の理由を簡潔に記入する。)
				該当対象	照 査	
6	報告書	1) 打合せ事項は反映されているか。 2) 条件設定の考え方が整合しているか。 3) 比較、検討の結果が整合されているか。 4) 工事発注に際しての留意事項が記述されているか。 5) 設計基準値を技術指針等より引用している場合には出典図書名及びページを明記しているか。	報 告 書 〃 〃 〃 〃 〃			
7	建設副産物	1) リサイクル計画書を作成しているか。	リサイクル 計画書			
8	TECRISの登録	1) TECRISの登録はされたか。	登録受領書			

成果品の照査・確認項目一覧表（様式－３）

（追加項目記入表）

NO	項 目	主 な 内 容	提示資料	照 査 ③		備 考 (照査結果の理由を簡潔に記入する。)
				該当対象	照 査	

成果品の照査項目一覧表（平面交差点設計）

（ 照 査 ③ ）

業 務 名 : _____

発 注 者 名 : _____

受 注 者 名 : _____

照査の日付 : _____ 平成 _____ 年 _____ 月 _____ 日

	調査職員	調査職員
発注者印		

	照査技術者	管理技術者
受注者印		

成果品の照査項目一覧表（様式－３）

[道路詳細設計と重複するものは、照査の必要ない]

NO	項 目	主 な 内 容	提示資料	照 査 ③		備 考 (照査結果の理由を簡潔に記入する。)
				対 象	照 査	
1	設計計算書	1) 打合せ事項は反映されているか。 2) 計算結果は交通処理能力を満たすか。 3) 用、排水の流出量と通水量を照査したか。 (道路詳細設計と整合)	設計計算書 " "			
2	設計図	1) 縮尺は契約図書と整合しているか。 2) 打合せ事項は反映されているか。 3) 全体一般図に必要な事項が記載されているか。 4) 表現方法は適切か。 5) 解り易い注記が付いているか。 6) 設計計算書の結果が正しく図面に反映されているか。	設 計 図 書 " " " " "			
3	数量計算書	1) 数量計算は数量算出要領及び打合せ事項と整合しているか。 (有効数字、位取り、単位、区分等) 2) 数量計算に用いた記号、寸法は図面と一致するか。 3) 数量取りまとめは、種類毎に、材料毎に、打合せ区分に合わせてまとめられているか。	数量計算書 " "			
4	施工方法の検討	1) 施工時の道路、河川等の切廻し計画は妥当か。 2) 工事用道路、運搬路計画は妥当か。 3) 施工ヤード、施工スペースは確保されているか。 4) 安全性は配慮されているか。 5) 暫定計画と完成計画は整合がとれているか。	施工計画書 " " " "			
5	設計調書	1) 調書の記入は、適正にされているか。 2) マクロ的（設計条件、幾何構造基準等）に見て問題はないか。	設 計 調 書 "			

成果品の照査項目一覧表（様式－3）

NO	項目	主な内容	提示資料	照査③		備考 (照査結果の理由を簡潔に記入する。)
				対象	照査	
6	報告書	1) 打合せ事項は反映されているか。 2) 条件設定の考え方が整合しているか。 3) 比較、検討結果が整理されているか。 4) 工事発注に際しての留意事項が記述されているか。 5) 設計基準値を技術指針等より引用している場合は、出展図書名及びページが明記されているか。	報告書 〃 〃 〃 〃			
7	建設副産物対策	1) リサイクル計画書を作成しているか。	リサイクル計画書			
8	TECRISの登録	1) TECRISの登録はされたか。	登録受領書			

成果品照査項目一覧表（様式－３）

（追加項目記入表）

NO	項 目	主 な 内 容	提示資料	照 査 ③		備 考 (照査結果の理由を簡潔に記入する。)
				対 象	照 査	

道路詳細設計調書（その1）

（ / ）

業務名	所在地		受注者名		施工箇所	起点側	
			照査管理技術者名			終点側	
路線名	事務所名		作成年月日		平成 年 月 日		
延長	新設(暫定・完成) 拡幅の区分		遮音壁の設置の有無		付帯施設の有無		
設計条件	道路規格		第 種 第 級		設計速度		km/h
	計画交通量(大型車混入率)		年度		地域分類		積雪寒冷地の区分
	横断面の構成		土 工 部			橋 梁 部	
幾何構造	最小曲線半径		最小曲線長		最小視距		最小緩和曲線長
	最急縦断勾配		同左延長		最小縦断曲線長		最小縦断曲線半径
	横断勾配		片勾配の最大値		最大合成勾配		登坂車線の要否
土	主たる地質		盛土部		切土部		のり勾配
							盛土
工	のり面工の種類		盛土		切土		土砂
							軟岩
最大盛土高		最大切土高		小段の幅員		小段の高さ	
				軟弱地盤対策、地すべり対策		防雪施設の要否	

※下段は、基準値を記入すること。

道路詳細設計調書（その2）

（ / ）

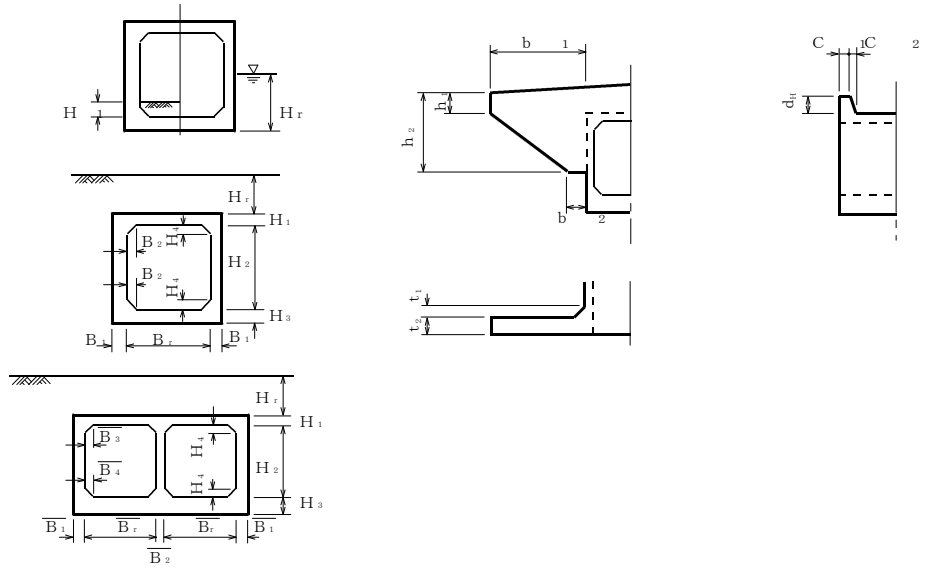
舗装	舗装の種類	交通区分		設計 C B R		主要 数量	盛土量	切土量		のり面積		切土 ----- 盛土	
	舗装構成	路盤の種類		上層	排 水 工		舗装面積	車道 ----- 歩道	横断函梁数	箇所	延長	土工	橋梁
				下層		降雨強度	路面 ----- 隣地	断面 決定 概要				備考 欄	
	連断層 凍上抑制層の有 無	自歩道の舗装		流出係数									
主要流末概念図													
線 形 概 要	測点												
	縦 断	勾配											
		距離											
	平面線形												

※下段は、基準値を記入すること

ボックスカルバート詳細設計調書（その2）

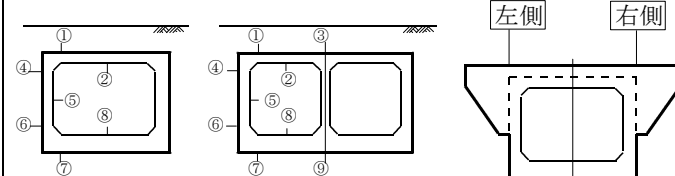
3. 形状寸法データ

本体	H _r	m	B _r	m				
	H ₁	m	B ₁	m				
	H ₂	m	B ₂	m				
	H ₃	m	B ₃	m				
	H ₄	m	B ₄	m				
ウイング	左口左側		左口右側		右口左側		右口右側	
	b ₁	m	b ₁	m	b ₁	m	b ₁	m
	b ₂	m	b ₂	m	b ₂	m	b ₂	m
	h ₁	m	h ₁	m	h ₁	m	h ₁	m
	h ₂	m	h ₂	m	h ₂	m	h ₂	m
	t ₁	m	t ₁	m	t ₁	m	t ₁	m
	t ₂	m	t ₂	m	t ₂	m	t ₂	m
土留壁	左口左側		左口右側		右口左側		右口右側	
	c ₁	m	c ₁	m	c ₁	m	c ₁	m
	c ₂	m	c ₂	m	c ₂	m	c ₂	m
	d _H	m	d _H	m	d _H	m	d _H	m



ボックスカルバート詳細設計調書（その3）

4. 部材応力度

概 要 図			寸 法 図						設 計 位 置 図							
																
部 材			頂 版		側 壁		底 版		ウ イ ン グ							
設 計 位 置			①	②	③	④	⑤	⑥	⑦	⑧	⑨	左口左側	左口右側	右口左側	右口右側	
断 面 図																
断 面 力	M	Nm/m														
	N	N/m														
	S	N/m														
鉄 筋 量	必 要	cm ²														
	最 小	cm ²														
	設 計	cm ²														
	鉄 筋 径	mm														
	間 隔	mm														
	か ぶ り	mm														
応 力 度	設 計 値	σ_c	N/mm ²													
		σ_s	N/mm ²													
		τ_o	N/mm ²													
	許 容 値	σ_{ca}	N/mm ²													
		σ_{sa}	N/mm ²													
		τ_{oa}	N/mm ²													
設 計 計 算 書 ・ 頁																
設 計 図 ・ 番 号																

ボックスカルバート詳細設計調書（その4）

モーメント図	鉄筋組合せ図	鋼材のかぶり図

擁壁工詳細設計調書（その1）

1. 一般事項

業 務 名	
施 設 名	
路 線 名	
所 在 地	
距 離 標	自 km 至 km
事 務 所 名	
受 注 者 名	
管理技術者名	
照査技術者名	
設 計 年 月 日	平成 年 月 日

3. 土砂データ

項 目	単 位	裏 込 土 砂	支 持 地 盤	一 般 土 砂
単 位 重 量 (τ)	N/m ³			
粘 着 力 (C)	N/m ²			
せん断抵抗角 (ϕ)	度			
変 形 係 数 (E_o)	N/m ²			
変 形 係 数 算 出 方 法	—			
一軸圧縮強度 (q_u)	kN/m ²			

2. 構造条件

擁 壁 形 式				適 用 基 準 等
設 置 区 分	背面盛土・背面切土・橋梁等取付 ・その他 ()			
製 品 区 分	工場製品・場所打ち			
標 準 設 計	無・有	標準設計図No.		
基 礎 形 式	直接・置換・杭*	杭種・杭径		
盛 土 高 さ	$H_o =$ m	法 面 勾 配	$N =$	
	上載分布荷重 $P =$ N/m ²			
浮力考慮位置	$H_w =$ m	突 起	無・有	
コンクリート強度	$\sigma_{ck} =$ N/mm ²			
鉄 筋 材 質	SD295・SD345			
設 計 水 平 震 度	地域別補正係数	$\alpha_1 =$ 地盤別補正係数	$\alpha_2 =$	
	$K_h = \alpha_1 \cdot \alpha_2 \cdot 0.15 =$			
地 盤 種 別	土	質	層 厚	平均N値
	第 1 層			
	第 2 層			
	第 3 層			
	第 4 層			
液 状 化 判 定	有・無			

注：適用基準等欄の記載例

道示 I - 1 ~ 2 (適用基準短縮名一記載頁) で表示する。

注：*は杭基礎設計調書を参照のこと。

擁壁工詳細設計調書（その2）

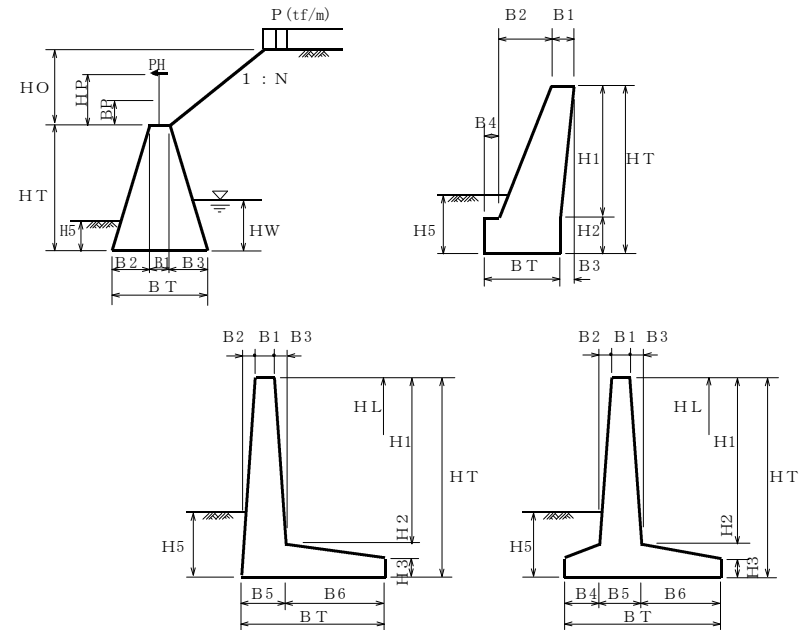
4. 形状寸法データ

擁壁延長	TL =	m		前面土砂高	HS =	m	
防護柵作用荷重	PH =	tf/m		作用位置	HP =	m、BP = m	
断面 (大側)	HT	H1	H2	H3			
	m	m	m	m			
	BT	B1	B2	B3	B4	B5	B6
	m	m	m	m	m	m	m
断面 (小側)	HT	H1	H2	H3			
	m	m	m	m			
	BT	B1	B2	B3	B4	B5	B6
	m	m	m	m	m	m	m

5. 安定計算結果

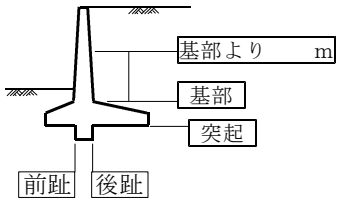
直接基礎安定計算結果総括表							
ケ	一	ス	常			地震	
浮	力		有	無	許容値	有	無
偏	心		量(c) (m)		B/6=		B/3=
滑	動		安全率		1.5		1.2
最大	地盤		反力度 (N/m ²)				
鉛	直		支持力(Q) (N/m)				

杭基礎安定計算結果総括表							
ケ	一	ス	常			地震	
浮	力		有	無	許容値	有	無
杭	頭	押	込 (N/本)				
反	力	引	抜 (N/本)				
水	平		変位 (mm)				



擁壁工詳細設計調書（その3）

6. 部材応力度

概 要 図			寸 法 図						設 計 位 置 図					
														
部 材			壁						フ ー チ ン グ				突 起	
設 計 位 置			基 部		基部より m		基部より m		前 趾		後 趾			
荷 重 状 態			常 時	地 震 時	常 時	地 震 時	常 時	地 震 時	常 時	地 震 時	常 時	地 震 時	常 時	地 震 時
断 面 図														
断 面 力	M	Nm/m												
	N	N/m												
	S	N/m												
鉄 筋 量	必 要	cm ²												
	最 小	cm ²												
	設 計	cm ²												
	鉄 筋 径	mm												
	間 隔	mm												
	かぶり	mm												
応 力 度	設 計 値	σ_c	N/mm ²											
		σ_s	N/mm ²											
		τ_o	N/mm ²											
	許 容 値	σ_{ca}	N/mm ²											
		σ_{sa}	N/mm ²											
		τ_{oa}	N/mm ²											
設 計 計 算 書 ・ 頁														
設 計 図 ・ 番 号														

擁壁工詳細設計調書（その4）

モーメント図	鉄筋組合せ図	鋼材のかぶり図

基礎工詳細設計調書 (その 1)

(/)

1. 一般事項

業 務 名		事 務 所 名	
施 設 名		受 注 者 名	
路 線 ・ 河 川 名		照 査 ・ 管 理 技 術 者 名	
所 在 地		作 成 年 月 日	平 成 年 月 日
距 離 標	k m	左 右 岸 の 別	

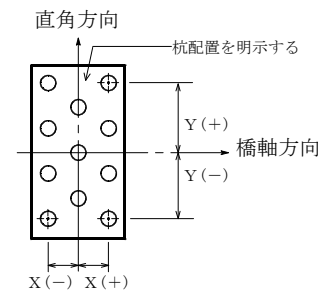
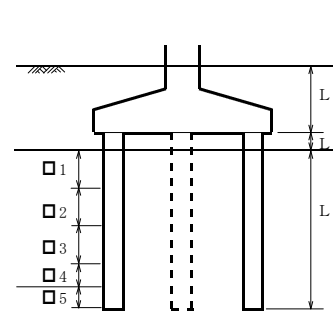
2. 基本事項

杭 群 へ の 作 用 力	M	N	H	施 工 偏 心 Δ M	適 用 基 準 等
	N · m	N	N	N · m	
基 礎 工 形 態	基 礎 形 式	径 (または短辺×長辺)		基 礎 長	
		m × m		m	
	頭 部 処 理	施 工 方 法		先 端 処 理	
	底 版 の 根 入 深 さ	突 出 長	有 効 根 入 長		
	L 1 = m	L 2 = m	L 3 = m		
地 層 区 分	l 1 = m	l 2 = m	l 3 = m		
	N 1 =	N 2 =	N 3 =		
	l 4 = m	支 持 層 地 盤		l 5 = m	
	N 4 =		N 5 =		
基 本 デ ー タ	鉄 筋 材 質	コンクリート強度	杭 材 質	腐 食 代	
		σ _{ck} = N/mm ²		mm	
	杭頭平均N値	変 形 係 数	パネ	(常) KH = N/m ³ KV = N/m	
		E _o = N/mm ²	定数	(地) KH = N/m ³ KV = N/m	
	許容支持力 (押込)	許容支持力 (引抜)	許容支持力 (水平)	変 位	
安 定	(常)				
	(地)				

3. 基礎工配置データ

軸 方 向 杭 配 置 デ ー タ	No.	距 離 (X)	奥 行 方 向 の 本 数
	1	m	本
	2	m	本
	3	m	本
	4	m	本
	5	m	本
	6	m	本
	7	m	本
	8	m	本
	9	m	本
10	m	本	

軸 直 角 方 向 杭 配 置 デ ー タ	No.	距 離 (Y)	奥 行 方 向 の 本 数
	1	m	本
	2	m	本
	3	m	本
	4	m	本
	5	m	本
	6	m	本
	7	m	本
	8	m	本
	9	m	本
10	m	本	

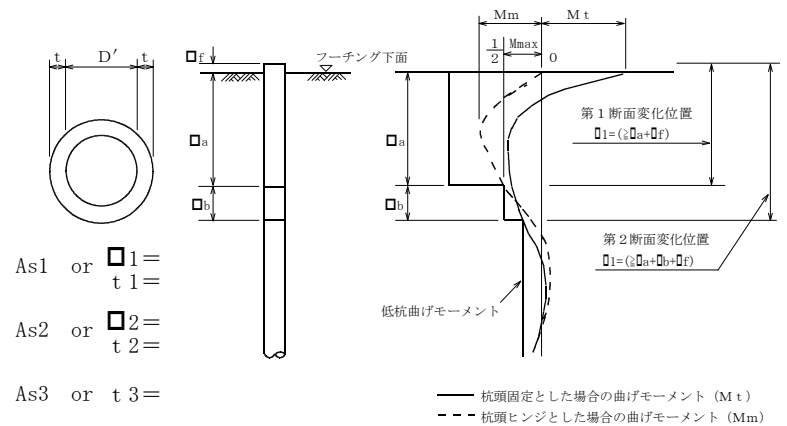


杭配置図を記載する。

注：適用基準等、欄の記載例
道示 I - 1 ~ 2 (適用基準短縮名一記載頁) で表示する。

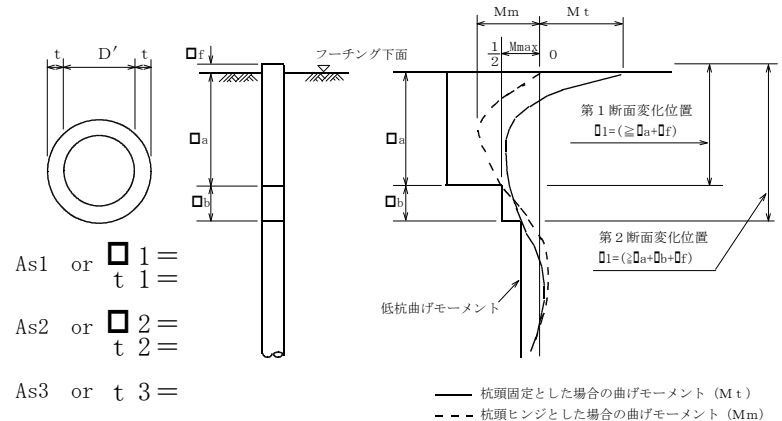
計 算 ケ ー ス 名	単 位	常 時		地 震 時		備 考
安 定 力	杭 偏 心 量	c	m			設計計算書
	全 鉛 直 力	ΣV	N			P
	全 水 平 力	ΣH	N/mm ²			設計図番号
	偏 心 モーメント	ΣM	N・m			/
計 算 及 び 杭 の 力	反 力	杭 頭 変 位 量	水 平 変 位 δx	mm		設計計算書 P
			鉛 直 変 位 δy	mm		
	変 位	水 平 力	1 本 あたり	N		設計図番号
		杭 反 力	前 例 P Nmax	N/本		/
生 成 力	最 大 曲 げ モーメント	杭 頭 部	M t	N m		設計計算書P 設計図番号
		地 中 部	M m	N m		
計 算 結 果	杭 体 応 力	鉄 筋 又 は 板 厚	Nmax	σC	N/mm ²	設計計算書 P
				σS	N/mm ²	
		Nmin	σC	N/mm ²	設計図番号 /	
			σS	N/mm ²		
許 容 支 持 力	鉛 直 支 持 力	N/本			設計計算書P 設計図番号	
	引 抜 力	N/本				
許 容 応 力 度	圧 縮 応 力 度	N/mm ²			設計計算書P 設計図番号	
	引 張 応 力 度	N/mm ²				
杭 頭 部 計 算 結 果	垂 直 支 圧 応 力 度	発 生 値	N/mm ²		設計計算書P 設計図番号	
		許 容 値	N/mm ²			
	押 抜 き	発 生 値	N/mm ²		設計計算書P 設計図番号	
		許 容 値	N/mm ²			
	引 抜 き	発 生 値	N/mm ²		設計計算書P 設計図番号	
		許 容 値	N/mm ²			
水 平 支 圧 応 力 度	発 生 値	N/mm ²		設計計算書P 設計図番号		
	許 容 値	N/mm ²				
水 平 方 向 押 抜 き	発 生 値	N/mm ²		設計計算書P 設計図番号		
	許 容 値	N/mm ²				

計 算 ケ ー ス 名	単 位	常 時		地 震 時		備 考
假 想 生 成 値	使 用 鉄 筋 量	cm ²				設計計算書
	圧 縮 応 力 度	N/mm ²				P 設計図番号
		引 張 応 力 度	N/mm ²			
	断 面 容 値	せ ん 断 応 力 度	N/mm ²			/
圧 縮 応 力 度		N/mm ²				
許 容 値	引 張 応 力 度	N/mm ²			設計計算書 P 設計図番号 /	
	せ ん 断 応 力 度	N/mm ²				
水 平 方 向	使 用 鉄 筋 量	cm ²				設計計算書
	圧 縮 応 力 度	N/mm ²				P 設計図番号
		引 張 応 力 度	N/mm ²			
	せ ん 断 応 力 度	N/mm ²				/
使 用 鉄 筋 量		cm ²			設計計算書 P 設計図番号 /	
圧 縮 応 力 度	N/mm ²					
	引 張 応 力 度	N/mm ²				
せ ん 断 応 力 度		N/mm ²				
許 容 値	圧 縮 応 力 度	N/mm ²			設計計算書 P 設計図番号 /	
	引 張 応 力 度	N/mm ²				
	圧 縮 応 力 度	N/mm ²				
	引 張 応 力 度	N/mm ²				



計算ケース名		単位	常時		地震時		備考	
安定	杭頭外力	偏心量 c	m				設計計算書	
		全鉛直力 ΣV	N				P	
		全水平力 ΣH	N/mm ²				設計図番号	
		偏心モーメント ΣM	N・m				/	
計算及び杭の力	反力変位	杭頭変位量	水平変位 δx	mm			設計計算書	
			鉛直変位 δy	mm			P	
	水平力	1本あたり	N				設計図番号	
	杭反力	前例 P Nmax	N/本				/	
生力	最大曲げモーメント	杭頭部 $M t$	N/m				設計計算書P 設計図番号	
		地中部 $M m$	N/m				/	
計算結果	杭体応力	鉄筋又は板厚	Nmax	σC	N/mm ²			設計計算書
				σS	N/mm ²			P
		Nmin	σC	N/mm ²				設計図番号
			σS	N/mm ²				/
許容支持力	鉛直支持力	N/本					設計計算書P 設計図番号	
	引抜き力	N/本					/	
許容応力度	圧縮応力度	N/mm ²					設計計算書P 設計図番号	
	引張応力度	N/mm ²					/	
杭頭部計算結果	垂直支圧応力度	発生値	N/mm ²				設計計算書P 設計図番号	
		許容値	N/mm ²				/	
	押抜きせん断応力度	発生値	N/mm ²				設計計算書P 設計図番号	
		許容値	N/mm ²				/	
	引抜きせん断応力度	発生値	N/mm ²				設計計算書P 設計図番号	
		許容値	N/mm ²				/	
水平支圧応力度	発生値	N/mm ²				設計計算書P 設計図番号		
	許容値	N/mm ²				/		
水平方向押抜きせん断応力度	発生値	N/mm ²				設計計算書P 設計図番号		
	許容値	N/mm ²				/		

計算ケース名		単位	常時		地震時		備考	
仮想RC断面値	使用鉄筋量	c m ²					設計計算書	
		発生値	圧縮応力度	N/mm ²				P
			引張応力度	N/mm ²				設計図番号
			せん断応力度	N/mm ²				/
許容値	断面値	圧縮応力度	N/mm ²				設計計算書	
		引張応力度	N/mm ²				P	
		せん断応力度	N/mm ²				設計図番号	
			N/mm ²				/	
ケ平方向	使用鉄筋量	c m ²					設計計算書	
		発生値	圧縮応力度	N/mm ²				P
			引張応力度	N/mm ²				設計図番号
			せん断応力度	N/mm ²				/
縦方向	使用鉄筋量	c m ²					設計計算書	
		発生値	圧縮応力度	N/mm ²				P
			引張応力度	N/mm ²				設計図番号
			せん断応力度	N/mm ²				/
基礎許容値	許容値	圧縮応力度	N/mm ²				設計計算書	
		引張応力度	N/mm ²				P	
		せん断応力度	N/mm ²				設計図番号	
			N/mm ²				/	



平面交差点詳細設計調書 (その1)

1. 計画概要

業務名						
所在地						
事務所名						
受注者名	(照査管理技術者名)					
作成年月日	平成 年 月 日					
事業区分	点(交差点)・線(道路)・面(地域)の改良・新設(○印)					
全体計画	km		今回計画(内数)		km	
事業計画	事業着手 用地買収期間(予定)		年 月		～ 年 月	
	工事着手(予定)		年 月			
	工事完了(予定)		年 月			
	供用開始(予定)		年 月			
道路名	主道路					
	主道路					
	従道路					
	従道路					
道路の構造・規格	主従の別	道路区分	設計速度(km/h)	最急縦断勾配(%)	最小曲線半径(m)	標準横断面構成(m)
	主	種 級	-----	-----	-----	全幅 m
	主	種 級	-----	-----	-----	全幅 m
	従	種 級	-----	-----	-----	全幅 m
	従	種 級	-----	-----	-----	全幅 m
標準横断面図						
主						
従						

※下段は適用基準等、発行年月日と適合ページを記入する。

2. 交差点計画

交差点名	通称・番号・記号等					
交差点部設計計画	交差点制御方法(信号制御・一時停止)					
	主従の別	設計車両(○印)	交差点付近の設計速度	交差点付近横断勾配・区間距離	曲線半径(m)	交差角度
	主	小型車	-----	-----	-----	—
	従	普通車 セミトレ	-----	-----	-----	度
右左折車通行方法			導流路曲線半径(m)		導流路幅員(m)	
主	方面から	右折		外側	内側	
		左折		外側	内側	
	方面から	右折		外側	内側	
		左折		外側	内側	
従	方面から	右折		外側	内側	
		左折		外側	内側	
	方面から	右折		外側	内側	
		左折		外側	内側	
交通量	主			従		
	<ul style="list-style-type: none"> ・現況 ・予測 ・車種別 ・方向別 ・歩行者 ・特異交通流等 					
付加車線設置計画	主			従		
	計画有・無(○印) 右折・左折車線(○印) 付加車線(折)の必要性			計画有・無(○印) 右折・左折車線(○印) 付加車線(折)の必要性		
	(有・無)			(有・無)		
	滞留長 テーパー長(減速車線長)			滞留長 テーパー長(減速車線長)		
付加車線幅員 本線シフト区間長			付加車線幅員 本線シフト区間長			

平面交差点詳細設計調書 (その2)

(/)

3. 道路管理者所管の交通安全施設等の計画

視線誘導標	(有・無) (交差点部 ・ 計画区間全線)
道路照明	(有・無) (交差点部 ・ 計画区間全線)
防護柵	(有・無) (交差点部 ・ 計画区間全線)
歩道	(有・無) (両側 ・ 片側) (歩車道境界 ^{アップ} の ^{フラット} 高さ cm)
	<ul style="list-style-type: none"> ・計画区間内のバス停留所の有無 (有・無) ・交差点付近のバス停留所の有無 (有・無) ・バス停留所の有無 (有・無) ・必要性の有無 (有・無) ・バス停留所の位置の適否 (交差点 流出側 ・ 流入側) (見通し 良 ・ 不良)
通学路	通学路の指定 (有・無) 将来の可能性 (有・無)
その他	

注：道路照明、バス停、通学路の位置等は、図面上に正確に図示すること。

4. 交通規制計画

線の規制	主	現況	事業後
	従	現況	事業後
点の規制	主	現況	事業後
	従	現況	事業後
信号機	交差点名概設信号機 (有 ・ 無) 信号運用状況 三色(時間 ~) 点灯(時間 ~) 減灯(時間 ~) 移設, 増灯の必要性 (有 ・ 無) 新設の必要性 (有 ・ 無)		
横断歩道・自転車横断帯			
その他			

5. 事業計画上の問題点及び今後の調整事項

--