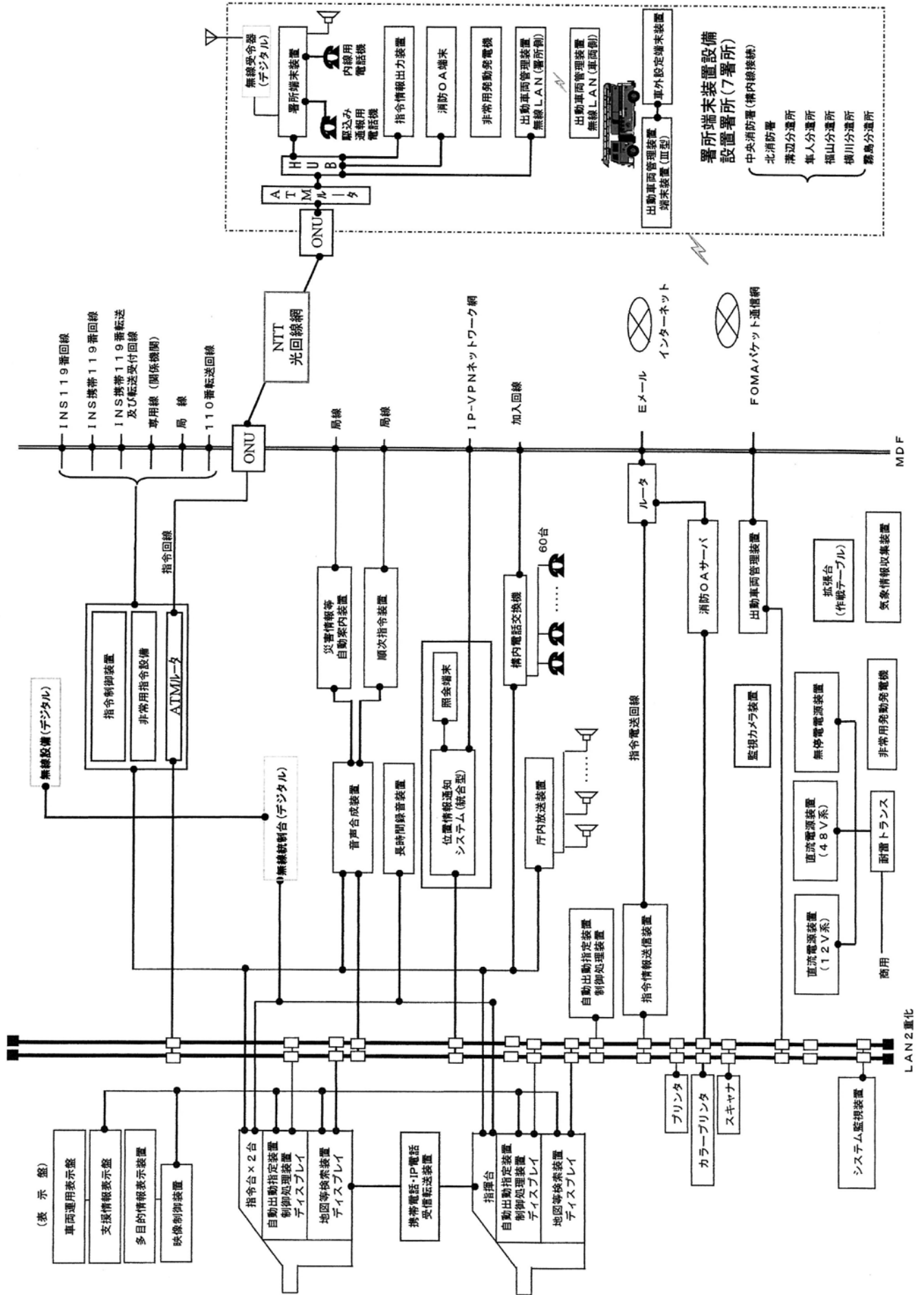


3. 通信及び水利



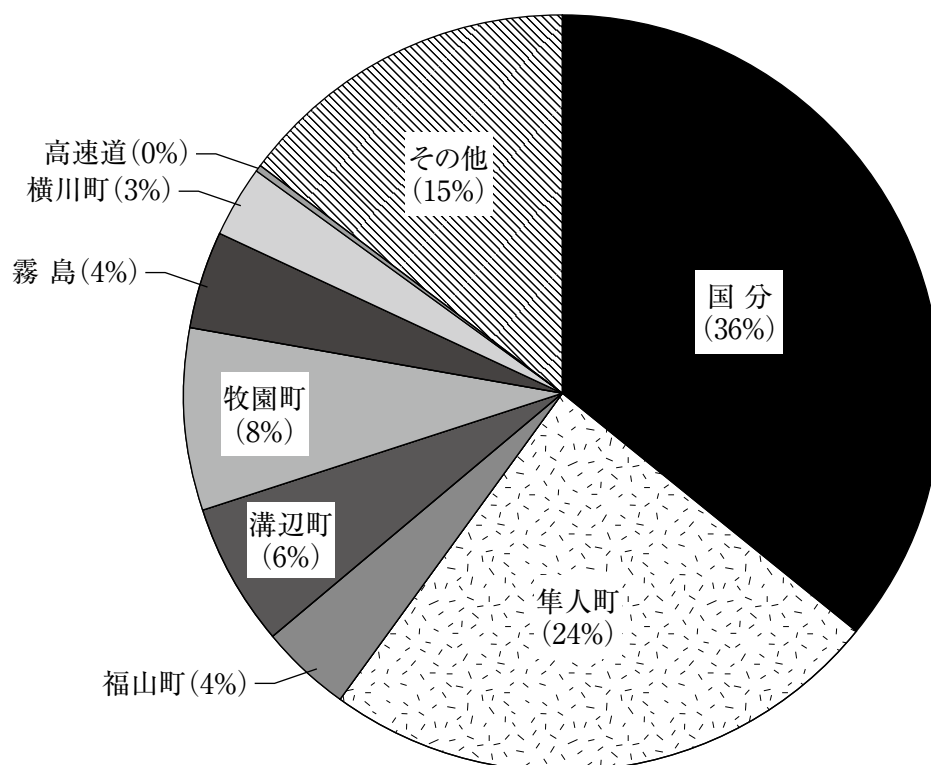
1. 通信系統図

高機能消防指令センターシステム構成図



2. 地区別 119 番受信状況

(平成29年1月1日～12月31日)

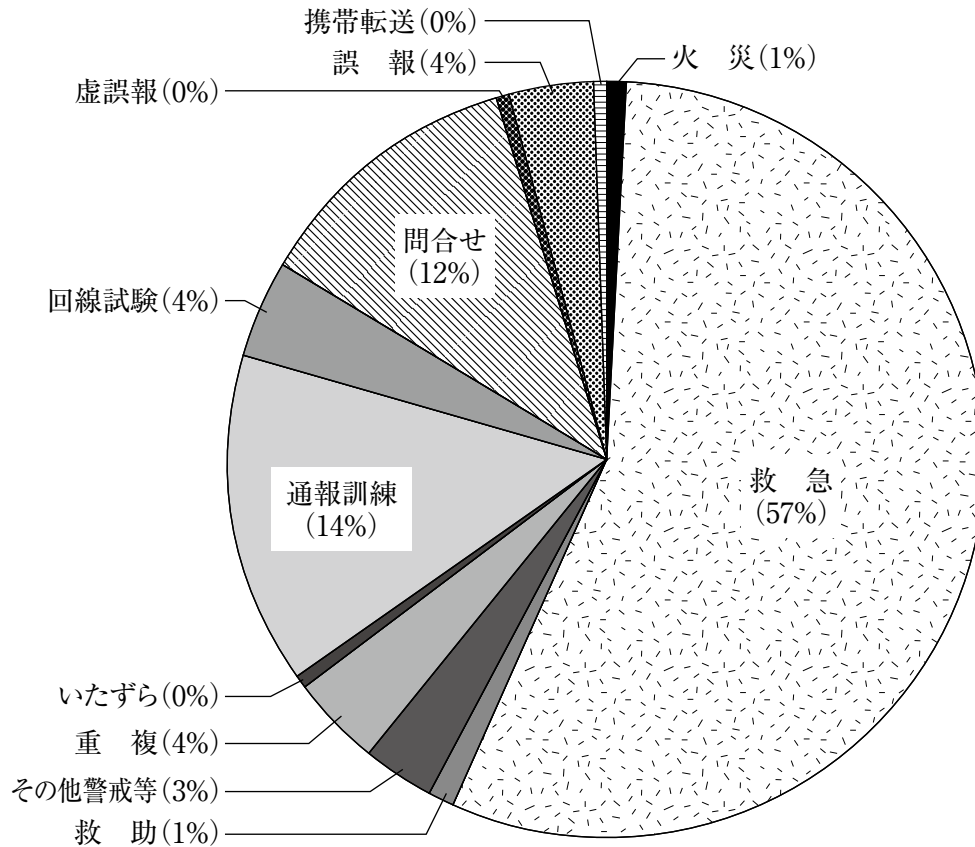


地区 \ 月	合計	1月	2月	3月	4月	5月	6月	7月	8月	9月	10月	11月	12月
総受信数	10,547	888	807	829	878	877	785	879	925	778	888	940	1,073
国 分	3,771	318	277	327	315	313	280	307	329	263	310	345	387
隼 人 町	2,522	225	191	183	214	234	205	213	199	177	199	225	257
福 山 町	373	30	29	27	25	29	29	36	36	25	31	31	45
溝 辺 町	666	53	47	55	57	41	51	49	65	65	50	50	83
牧 園 町	805	73	61	66	63	56	47	75	67	59	74	99	65
霧 島	467	36	47	37	41	41	39	38	29	26	47	45	41
横 川 町	307	19	26	13	22	24	21	24	30	22	30	27	49
高 速 道	37	1	2	4	3	1	5	3	7	6	3	2	0
そ の 他	1,599	133	127	117	138	138	108	134	163	135	144	116	146

※ その他 発信地区が不明

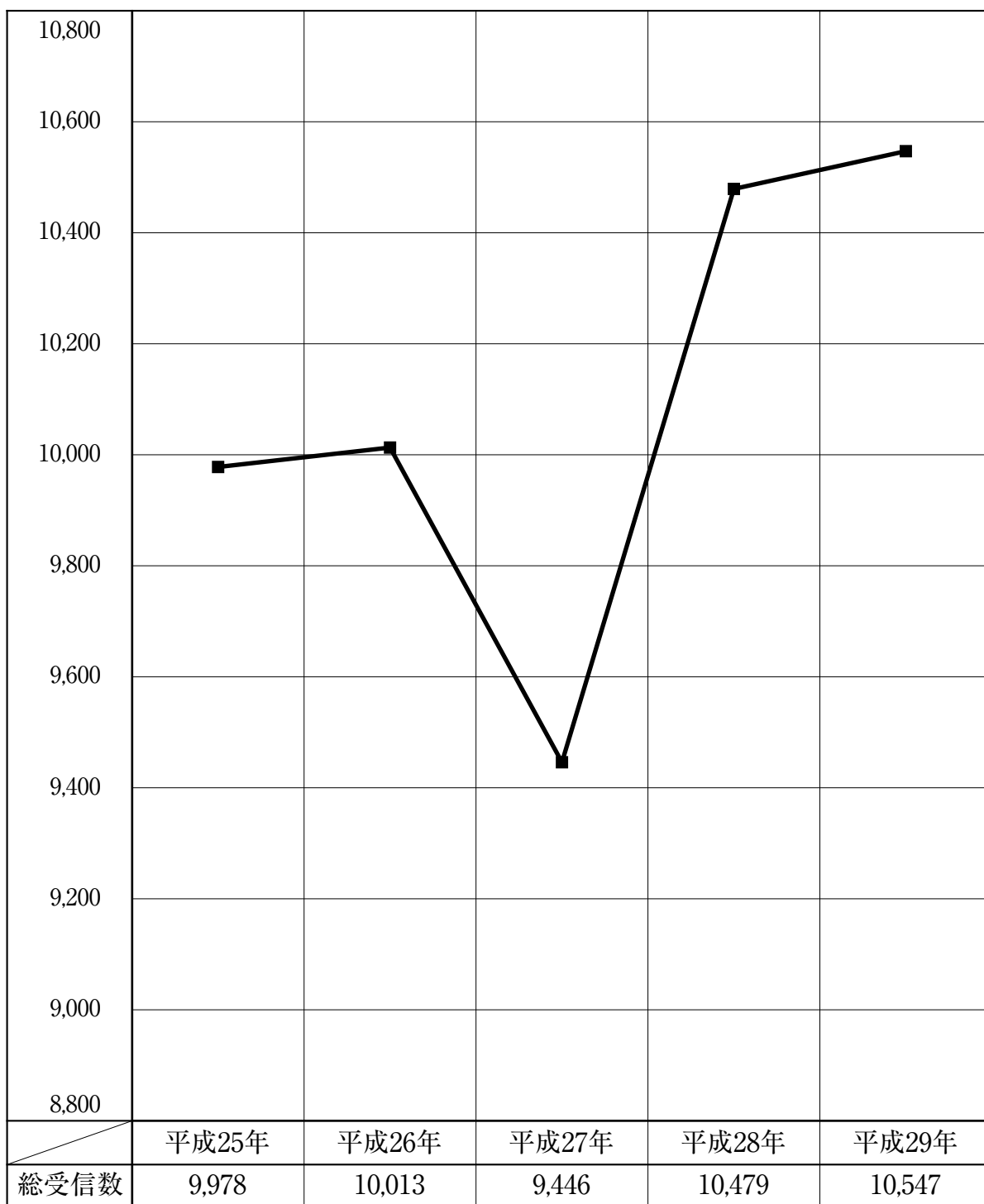
3. 災害種別 119 番受信状況

(平成29年1月1日～12月31日)



種別	月	合計	1月	2月	3月	4月	5月	6月	7月	8月	9月	10月	11月	12月
総受信数		10,547	888	807	829	878	877	785	879	925	778	888	940	1,073
火災		92	5	14	10	10	13	8	7	5	3	6	5	6
救急		5,991	578	480	470	490	486	402	530	552	432	463	486	622
救助		92	9	5	3	7	5	7	12	12	6	11	9	6
その他警戒等		270	17	18	14	23	17	25	22	27	15	22	40	30
重複		403	39	62	31	30	27	25	21	41	27	31	27	42
いたずら		53	1	3	4	8	4	3	4	8	2	6	7	3
通報訓練		1,464	69	89	125	110	132	141	101	70	115	136	192	184
回線試験		399	16	13	43	47	32	43	29	30	32	41	35	38
問合せ		1,251	111	93	92	104	118	88	110	130	98	123	93	91
虚誤報		23	1	2	1	1	2	1	3	3	1	2	3	3
誤報		456	38	26	32	44	35	35	37	41	43	42	39	44
携帯転送		53	4	2	4	4	6	7	3	6	4	5	4	4
一日平均		28.9	28.6	28.8	26.7	29.3	28.3	26.2	28.4	29.8	25.9	28.6	31.3	34.6

4. 過去5年間総受信件数



5. 消防水利の現況

平成30.3.31現在

種 別		地区別		合 計	国 分	隼 人	霧 島	牧 園	福 山	溝 辺	横 川
合 計				2,831	895	618	272	295	240	286	225
消 火 栓	公 設	150mm以上		519	260	170	5	4	25	33	22
		150mm未満		1,150	353	297	42	147	65	112	134
	私 設	150mm以上		53	3		43	7			
		150mm未満		185	18	7	111	39	3	7	
小 計				1,907	634	474	201	197	93	152	156
貯 水 槽	公 設	40 m ³ 以上		463	68	30	61	59	99	103	43
		20 m ³ ~ 40 m ³ 未 満		195	42	73	4	7	40	9	20
		20 m ³ 未 満		207	134	24		29	8	6	6
	私 設	40 m ³ 以上		31	5	9	4	1		12	
		20 m ³ ~ 40 m ³ 未 満		13	3	6	2	2			
		20 m ³ 未 満		14	9	1				4	
	小 計				923	261	143	71	98	147	134